

DIAMOND[®]

取扱説明書

ツライチカッター

目次

DFC-25D



安全上のご注意	1
本製品使用上のご注意	6
各部の名称	8
仕様	9
用途	9
作業前点検	10
ご使用方法	11
使用に関する注意事項	12
基本機能について	12
効率の良い切断時間と寿命	14
チップソーの交換方法	15
点検・保守	17


ご使用前に必ずお読みください


- このたびは株式会社 IKK ツライチカッターをお買い上げいただき、ありがとうございました。
- ご使用前にこの取扱説明書をよくお読みになり、正しく安全にお使いください。お読みになった後は、いつでも見られる所に大切に保管して下さい。


8ML516A

警告 注意 の区分について

ご使用上の注意事項は「 警告」「 注意」に区分しており、それぞれ次の意味を表します。

 **警告** 誤った使用方法をした場合、使用者が死亡または重傷を負う可能性のある場合

 **注意** 誤った使用方法をした場合、作業者が障害を負う人身事故につながる恐れのある場合および、機械の破損・故障が発生する恐れのある場合

なお、「 注意」と記載された事項であっても、状況によっては重大な結果に結びつく可能性があります。いずれも安全に関する重要な内容を記載してありますので、必ずお守りください。

安全上のご注意

- ・火災・感電・けがなどの事故を未然に防ぐために安全上のご注意は必ず守ってください。
- ・ご使用前に安全上のご注意をすべて良く読み、理解したうえで正しくご使用ください。
- ・お読みになった後はお使いになられる方がいつでも見られる所に大切に保管してください。

警 告

*誤った使用方法をした場合、使用者が死亡または重傷を負う可能性があります。

- ◆この製品は、本取扱説明書で説明されている以外の用途には絶対にお使いにならないでください。
- ◆使用者以外近づけないでください。
 - ・機械の使用者を特定し、取扱指導を受けてからお使いください。
 - ・使用者以外の方が電動工具やコードに触れないようにしてください。
- ◆作業台・作業場所はいつもきれいに保ってください。
 - ・散らかった場所は事故の原因となります。
- ◆保護メガネ・ヘルメット・ゴム底の安全靴をはいてください。
 - ・ほこりが多く出る場合は防塵マスクと集塵機(集塵装置)を併用してください。
- ◆安定した場所・安定した姿勢で使用してください。
 - ・無理な姿勢で作業せず、足元をしっかりとらせてバランスを保ってください。

◆感電に注意してください。

- ・湿気はモーターの絶縁性を低下させ、感電事故の元になります。
- ・雨中、湿った場所、ぬれた場所、機械内部に水や油の入りやすい場所などでは使用しないでください。
- ・漏電遮断機を通した電源をご使用ください。二重絶縁品を除き必ず正しい接地（アース）を行ってください。
- ・電動工具を使用中、体をアースされているもの(パイプ・暖房器具・電子レンジ・冷蔵庫などの外枠など)に触れさせないでください。

◆きちんとした服装で作業してください。

- ・だぶだぶの衣服・ネックレスなどの装身具・ネクタイ・袖口の開いたもの、首に巻いたタオルや編手袋などは機械の回転部に巻き込まれる恐れがあります。

◆引火・爆発にご注意ください。

- ・電動工具は使用中やスイッチの開閉時に整流火花を発生します。ラッカー・ペイント・ベンジン・シンナー・ガソリン・ガス・接着剤などの引火や爆発の恐れがある場所での使用は危険ですので絶対に使用しないでください。
- ・密閉された部屋、坑内などの換気の悪いところでの使用も避けてください。

◆コードを乱暴に扱わないでください。

- ・コードを持って電動工具を運んだり、コードを引っ張ってコンセントから抜いたりしないでください。
- ・コードが高温の熱、油や薬品、刃物などとがったものに触れないように注意してください。

◆次の場合は電動工具のスイッチを切り、差し込みプラグを電源コンセントから抜いてください。

- ・使用しない時、点検・整備・修理をする場合
- ・刃物類・消耗品・付属品の交換や掃除・点検・停電などの場合
- ・電動工具を移動させる場合や、使用者がその場から離れる場合

◆スパナやレンチなどは必ず取り外してください。

- ・電源を入れる前に、使用した工具類が取り外してあることを確認してください。

◆不意な始動にご注意ください。

- ・電源につないだ状態やスイッチに指をかけた状態で機械を動かさないでください。スイッチに指をかけていなくても移動中にスイッチが他の場所に引っかかって作動する場合があります。
- ・差し込みプラグを電源コンセントに差し込む前に、スイッチが切れていることを確認してください。

◆十分に注意して油断せずに作業を行ってください。

- ・安全に作業するために、無理な操作、能力以上の作業はしないでください。
- ・作業をする際は取扱方法、周りの状況などに常識を働かせ、十分に注意して作業を行ってください。
- ・高所での作業時には下に人がいないかもよく確かめてください。
- ・疲れている時、注意力が散漫な時は使用しないでください。
- ・差し込みプラグを差したままや、機械の電源を入れたままその場を離れないでください。
- ・使用中は刃物類や回転部分、切りくずに触れたり体の各部を近づけないでください。

◆損傷した部品がないかを使用前に点検してください。

- ・使用前にコードや保護部分に損傷がないかを十分点検し、正常に動作するか、所定の機能を発揮するかを確認してください。
- ・電源コンセントに差し込んだ時、ガタガタだったり、すぐ抜ける場合は使用中を中止し、修理へ出してください。加熱して故障の原因となります。
- ・刃物および工具類は指定された純正部品を使用してください。また、刃物においては新品または新品同様に破損、欠陥のないものを使用してください。
- ・使用中に異常を感じたら直ちに使用をやめ、点検・修理を行ってください。

◆指定の純正部品をお使いください。

- ・当取扱説明書および弊社カタログなどに記載されている以外の付属品や消耗部品は事故やけがの原因になる恐れがありますので使用しないでください。

◆電動工具の修理は専門店で依頼してください。

- ・修理の際はご購入求めの販売店または株式会社 IKK にお申し付けください。
- ・ご自分で修理されると、事故やけがの原因になります。

⚠ 注 意

*誤った使用方法をした場合、人身事故や機械の破損・故障が発生する可能性があります。

◆最大能力を超えた作業や急激な操作はしないでください。

- ・仕様欄にある本機の最大能力を確認してください。
- ・能力を超えた使用は機械の故障を招くだけでなく、大変危険です。
- ・急激な作業は機械の損傷や事故につながります。

◆電動工具は大切に取り扱いってください。

- ・誤って落としたり、ぶつけたりしますと外枠が変形したり、破損する場合があります。そのような時は必ず使用前に十分な点検を行ってください。

◆電動工具は次のような場所に保管してください。

- ・お子様の手が届かないところ、または錠のかかる不安定でない所
- ・温度や湿度の急変しない所
- ・直射日光や雨の当たらない、湿気のない、乾いた所
- ・引火または爆発の恐れがある揮発性物質の置いていない所

◆本体の風窓はふさがらないでください。

- ・電動工具にある溝や風窓は電動工具の性能を発揮するうえで重要な働きをする部分です。ふさいだり、泥などが詰まったりしないようご注意ください。

ふさいでしまうと、能力低下や故障の原因となる穴や溝の一例



*製品の性能低下や、故障の原因となります。

◆指定以外の電圧で使用しないでください。

- ・材料が切断できなかつたり、モーターが焼けるなど事故の原因となります。
- ・直流電流ではお使いにならないでください。
- ・指定電圧(100V)の上下10%以内でご使用ください。

◆延長コードの使用時は電圧低下にご注意ください。

- ・延長コードなどを用いた場合に、指定以上に電圧降下するときは、途中にパワーブースターを接続し、100Vにて使用してください。
- ・電源が離れていて、延長コードが必要な時は十分な太さのコードをできるだけ短くしてご使用ください。最高の能率で故障なくご使用いただくために、下記表にある使用できるコードの太さ(導体公称断面積)とその最大長さを参照してください。

コードの太さ(導体公称断面積)	コードの最大長さ
1. 25mm ²	10m
2. 0mm ²	15m
3. 5mm ²	30m

*コードに損傷がある場合には、修理に出してください。

騒音防止規制について

騒音に関しては、法令および各都道府県などの条例で定める規則があります。周囲に迷惑をかけないように各条例で定める騒音規制値以下でご使用になることが必要です。状況に応じ、遮音壁を設けて作業してください。

回 二重絶縁について

電流の流れる導体部分と人の触れる外枠部が、別の絶縁物で二重に絶縁された構造をもつ電動工具で、この製品には“回”マークを表示しております。二重絶縁モーターは、一つの絶縁部分が壊れても、もう一つの絶縁で保護されており、感電に対する安全性が高くなっております。ただし、壊れた状態で使用したり異なった部品と交換した場合、二重絶縁構造が損なわれ感電事故を招く恐れがありますので、お買い求めの販売店または株式会社IKKへ修理に出してください。

本製品の使用上のご注意

先に電動工具としての一般的注意事項を述べましたが、これからご使用いただくツライチカッターについてはさらに次に述べる注意事項を守ってください。

警 告

*誤った使用方法をした場合、使用者が死亡または重傷を負う可能性があります。

◆正しい用途で安全作業をしてください。

- ・本機は「コンクリート補強用に使用する鉄筋、差し筋および開口部の鉄筋の切断、アンカーボルトの除去や全ネジボルトの切断など」を目的とした電動工具です。この用途以外にはご使用できません。

◆最大能力を超えた作業はしないでください。

- ・仕様欄にある本機の最大能力を超えた作業はしないでください。

◆固定された材料を切断してください。

- ・材料を手にとっての切断作業は機械の故障やけがにつながります。

◆使用中は刃物類や可動部分に触れたり手や顔などを近づけないでください。

◆保護メガネ・ヘルメット・ゴム底の安全靴をはいてください。

- ・ほこりが多く出る場合は防塵マスクと集塵機(集塵装置)を併用してください。

◆スイッチが入る状態でその場を離れないでください。

- ・差し込みプラグを電源に接続した状態で、その場を離れないでください。

◆ソーカバーを外したまま使用しないでください。

- ・切断時には必ずソーカバーを取り付けてください。
- ・ソーカバーを外した状態で、その場を離れることも危険です。

◆長尺を残して切断する場合は特に注意してください。

- ・切断された材料が倒れたり、落下した場合危険です。

⚠ 注 意

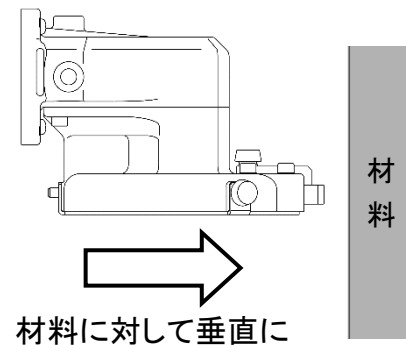
*誤った使用方法をした場合、人身事故や機械の破損・故障が発生する可能性があります。

◆刃物(チップソー)や付属品は正規の位置に確実に取りつけてください。

- ・指定された純正部品で新品または新品同様の破損・欠陥の無いものを、指定された方法でとりつけてください。

◆材料に対して機械を垂直に当ててください。

- ・切断時は材料に対して垂直に当てるようにしてください。斜めになると過負荷となり、損傷の原因となります。



◆コンクリートは切断しないでください。

- ・急激な負荷変動が発生し、本体が振り回される場合があります。

◆材料を手で持って切断しないでください。

- ・固定された材料を切断してください。

◆切断時には材料に対して強く押し付けしないでください。

- ・本機を強く材料に押し付けると、チップソーやモーターの破損につながります。「効率の良い切断時間と寿命」(14ページ)を参照して切断を行ってください。

◆スイッチの操作直後に材料に押し当てないでください。

- ・チップソーが回転した瞬間に材料に当たりますと、モーターやチップソーの損傷につながります。
回転数が上がるのを待ってゆっくりと材料に押し当ててください。

◆高所作業時は下に注意してください。

- ・高所での作業時は、下に人がいないことを良く確かめて作業してください。

◆異常が起きたらすぐ、運転を中止してください。

・機械の不調や異常に気がついた場合は、直ちに運転を止めてください。

◆鋭利な切断片や切りくずに注意してください。

・特に切りくずは鋭利で刺さりやすいため、革手袋を使用し、エアガンなどで吹くことはやめてください。切断直後は熱を持ちますので注意してください。

◆連続作業時は本体温度に注意してください。

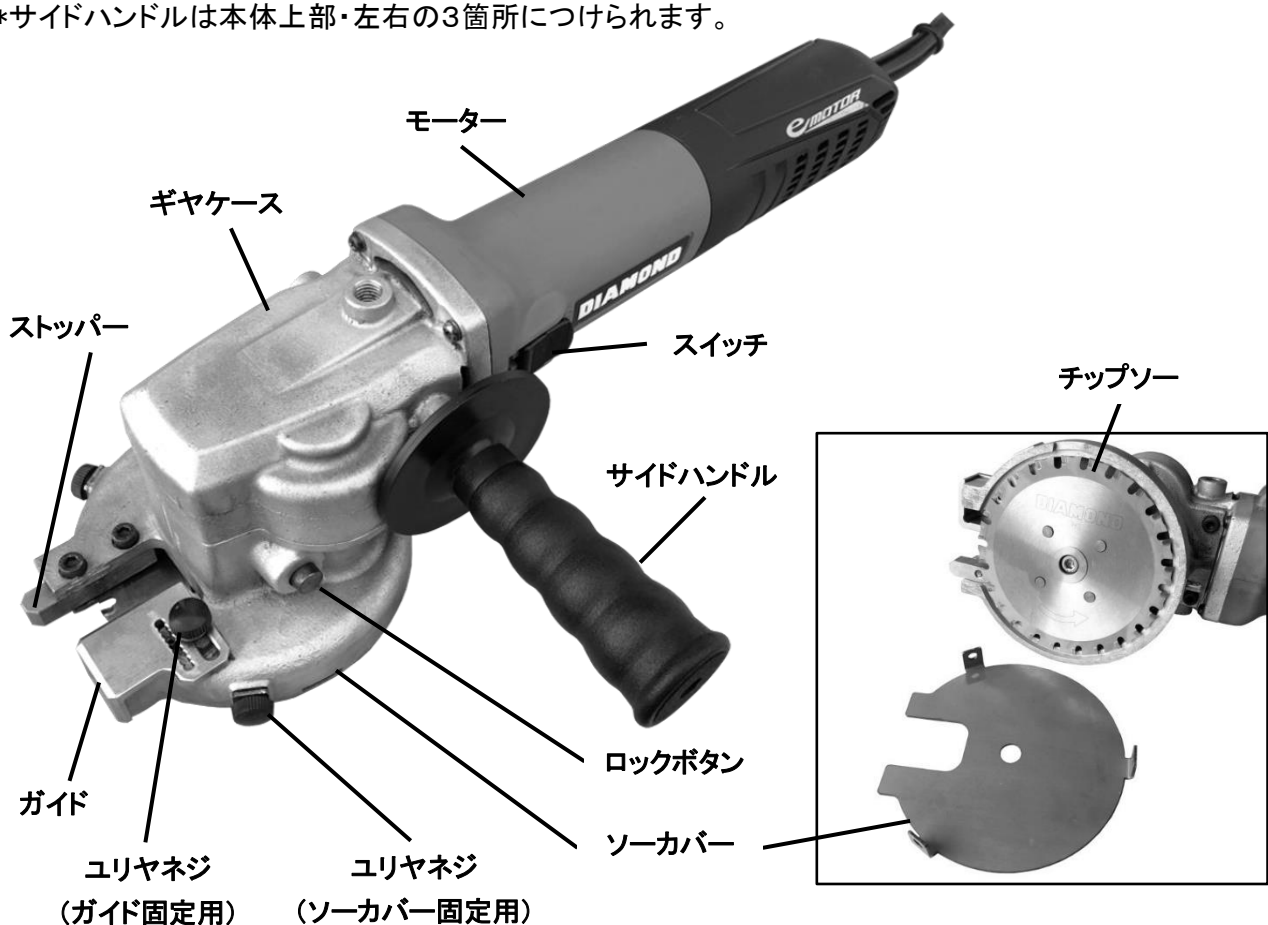
・本体の表面温度が60℃を超えたら作業を中止し、本体を冷やしてください。
機械の焼きつきによる故障、モーターの絶縁低下などの原因となります。

◆摩耗・破損・変形しているチップソー(刃物)は使用しないでください。

・摩耗や欠けには常に注意し、異常があった場合は直ちに使用を止めて下さい。

各 部 の 名 称

*サイドハンドルは本体上部・左右の3箇所につけられます。



仕 様

型式	DFC-25D
切断可能径	10~25mm
電源	単相交流 100V 50/60Hz
電流	12A 回 二重絶縁
外形寸法	(L)401×(W)128×(H)109 mm (ハンドル除く)
質量	3.3 kg (コード含む)
標準付属品	チップソー(本体に装着) 工具セット 六角棒レンチ 5mm(ロング) サイドハンドル 保護メガネ ケース

用 途

コンクリート補強用に使用する鉄筋、差し筋および開口部の鉄筋の切断作業。アンカーボルトの除去や全ネジボルトの切断など。

⚠ 注 意

- ・能力以上の材料の切断は、機械の故障の原因となりますので、材料の材質、および材料径を必ず確認してください。
- ・本機は差し筋や開口部などのすでに「固定された」材料の切断を目的に製作されていますので、材料を手にとっての切断やコンクリートの切断はしないで下さい。
- ・材料を切り進めていくうちに材料がたわみ、チップソーが材料に挟み込まれるような状況での切断は過負荷が発生しやすく、モーターやチップソーの破損の原因となります。

作業前点検

次の1～5項については、差し込みプラグを電源に差し込む前に確認してください。

1. 使用電源を確かめてください。

指定電圧(100V)の上下10%以内で使用し、延長コードを用いて使用する場合は電圧の低下にご注意ください。

2. スイッチが切れていることを確かめてください。

不意な始動を防ぐため、差し込みプラグをコンセントに差し込む前に、スイッチがOFF(切)になっていることを確認してください。

3. 損傷した部品が無いかを点検してください。

コードや差し込みプラグ、スイッチといった電気部品、チップソー(刃物)や、ソーカバーなどに損傷した部分が無いかを点検してください。

ロックピンを押して離れた時に確実に元の位置に戻る事を確認してください。

チップソー(刃物)および工具類は指定された純正部品を使用してください。

また、刃物においては新品または新品同様に破損、欠陥のないものを使用してください。

4. チップソー(刃物)や各部の取り付けボルトを確認してください。

チップソーは指定された純正品であること、刃に欠けや欠損が無い事を確認してください。

5. 差し込みプラグ、電源コンセントを確認してください。

差し込みプラグを電源コンセントに差し込んだ時、ガタガタだったり、すぐ抜ける場合は使用を中止し、修理へ出してください。加熱して故障の原因となります。

6. 試運転をしてください。

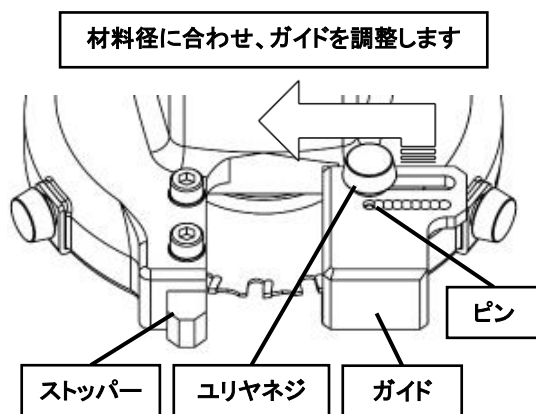
いきなり切断作業を行うのではなく、一度動かして正しく動作する事を確認してください。この時、異音・火花・動作不良などの機械の異常に気がついた場合には、直ちに運転を止め、点検・修理に出してください。

ご使用方法

1. 本体をしっかりと両手で保持し、姿勢によってはサイドハンドルを使用してください。(サイドハンドルは本体の上部左右両方に付けられます)
2. 材料径に合わせて、ガイドを調整してください。
ユリヤネジを外し、適切な位置にピンを合わせて、ユリヤネジを締めて固定してください。

⚠ 警告

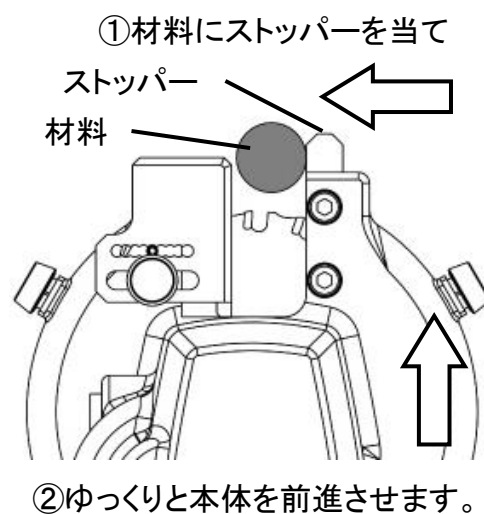
ガイドを調整しないで切断しますと、材料が激しく振れ、チップソーのチップが欠けたり、機械の故障の原因となります。



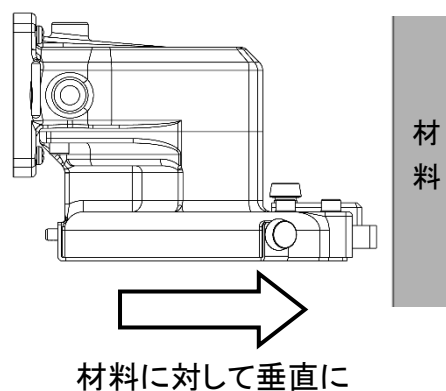
3. スイッチをON(入)にしたら、チップソーの回転が上がり、安定するのを待ってから、ストッパーの片側を材料に押し当てるようにし、刃先をゆっくり軽く材料に当ててください。

⚠ 警告

ストッパーに押し当てないで切断しますと、材料が激しく振れ、チップソーのチップが欠けたり、機械の故障の原因となります。



4. ゆっくりと押しながら切断してください。
この時、材料に対して本体を強く押し付けしないでください。
切断は、「効率の良い切断時間と寿命」(14ページ)を参照して行ってください。
この時、材料に対して垂直になるようにしてください。



5. 切断が完了したら、スイッチをOFF(切)にし、モーターを止めてください。

使用に関する注意事項

警告

- 材料を切断する際は、材料に対して強く押し付けしないでください。
- 切断された材料が倒れてきたり、飛ぶ事があります。倒れる方向や飛ぶ方向に人やモノがない事を確認してください。
- 3mm以下の薄切り切断はしないでください。ソーカバー内に切断片が入り、チップソーの損傷や、本体の故障、けがの原因になります。
- チップソーが回転した瞬間に材料に当たりますと、チップソーやモーターの損傷を招くばかりでなく、チップが欠けて飛散した場合けがをする危険があります。回転数が上がるのを待って、ゆっくりと材料に押し当ててください。
- 材料を手を持ちたり、しっかりと固定されていない状態の材料は絶対に切断をしないでください。不安定な状態となり、機械の故障のほか、指を切断するなどの危険があります。
- 長尺を残して切断する場合は、材料が倒れたり落下する危険がありますので、倒れ防止策などをしてください。
- 材料に対して垂直に刃が当たるようにして切断してください。
- 切断中は高温の切粉を発生します。切粉は高温になっていますので、周りに人や薬品、可燃物が無い事を必ず確認してから作業をしてください。
- モーターが回転中はロックピンを押さないでください。またロックピンを押したままでスイッチを入れないでください

基本機能について

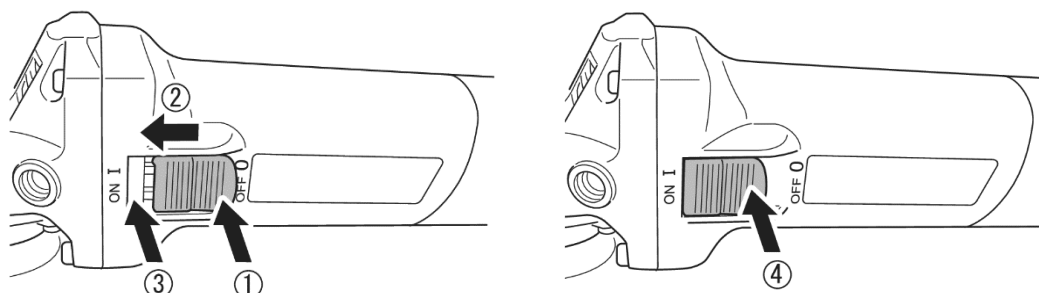
●スイッチについて

警告

- ・電源プラグをコンセントに差し込む前に、スイッチが切れている事を必ず確認してください。スイッチを入れたまま電源プラグを差し込むと、事故の原因となります。

スイッチは①の方向に押し、②の方向にスライドさせた後、③の方向に押し込むとスイッチがロックされ、連続運転が出来ます。

ロックを解除し、スイッチを切る時は、④の方向にスイッチを押します。



●ソフトスタート

スイッチをON(入)にすると、モーターはゆっくりと回転を始めますので、回転数が上昇してから切断作業を開始してください。

回転数が上がる前に切断作業を始めますと、機械やチップソーの破損の原因になります。

●定回転制御

負荷をかけても回転数を一定に保とうとする為、回転数が下がりにくく、高い作業性が得られます。

●過負荷保護機能

作業中一定以上の負荷が加わると、モーターが停止します。

●温度保護

本体の温度が一定以上になると、制御部の保護のため停止します。

本体の温度が下がれば、再び使用できます。

***連続運転中は、ギヤケース等の金属部分が熱くなるので触れないでください。**

●再起動防止機能

スイッチが ON の状態で電源プラグをコンセントに差し込んでも起動しません。

スイッチを一度 OFF にすることで、解除することが出来ます。

●キックバック軽減システム

本製品には、モーターの回転数の変化を監視し、チップソーの挟み込み等により、モーターの回転速度が急速に低下した時、瞬時にモーターを停止することで、工具本体が振られる前に出力を停止し、作業者に掛かる負荷を軽減させます。

作業中にモーターが停止した場合は、直ちにスイッチを切り、負荷の原因を確認して取り除いてから、再度スイッチを入れて、切断を再開して下さい。

効率の良い切断時間と寿命

*チップソーの寿命は、あくまでも目安であり、変動します。

1. チップソーの交換時期

チップソーは本体に1枚付属でついていますが、長い間使用していると、摩耗などによる寿命を迎えます。材料のメーカー、材質、切断の時間(押しつける力)などによって寿命は変動しますが、平均的な交換時期を下表に示します。

2. 効率の良い切断時間と平均交換時期

DFC-25D

鉄筋径	切断時間	切断本数
D13	3秒	1,200本
D16	5秒	1,000本
D19	6秒	800本
D25	7秒	600本

上記表の数値は、異形棒鋼(SD345相当品)をツラで最も効率よく切断した場合の交換時期であり、あくまでも参考です。下記の症状が確認された場合は、表の数値にかかわらずチップソーを交換してください。

- ・切断時間が非常に長くなった
- ・切断面が酸化して黒くなっている。
- ・切断時、強く力を加えていないのに、モーターの過負荷保護機能が働き、よく停止する。
- ・点検時、チップソーの刃が欠けていた。

以上のような症状がみられた場合には、チップソーを交換してください。

警告

- ・チップソーは本機の仕様に合わせて作られていますので、必ず当社純正品を使用してください。
- ・チップソーは再研磨しての使用はしないでください。使用済みのチップソーは割れ、反りなどが発生している場合があります、機械の損傷・けがの原因となります。

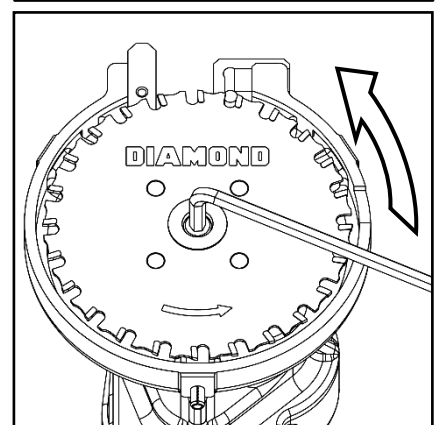
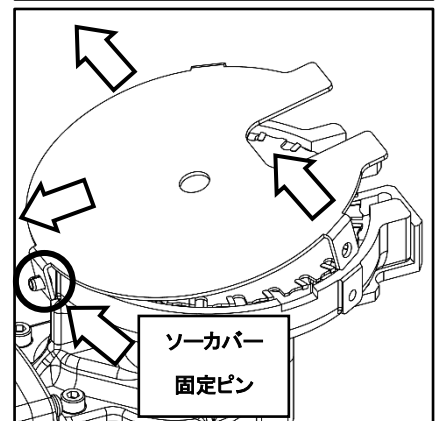
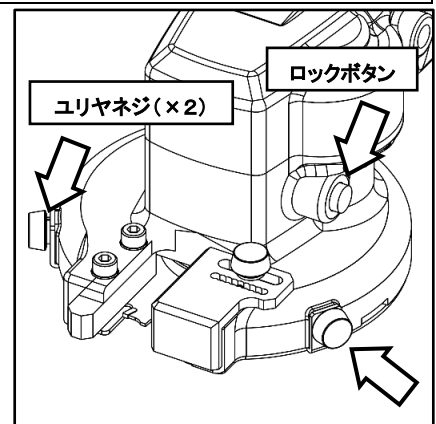
チップソーの交換方法

⚠ 警告

・チップソーの交換を行う際は、必ずスイッチをOFF(切)にし、差し込みプラグを電源コンセントから抜いてください。

チップソーの外し方

1. ユリヤネジ(2箇所)を緩めて外します。
2. ソーカバーを上に向けた状態で、ソーカバーのユリヤネジで固定していた部分を引き上げた後、固定ピンに引っ掛かっている部分をスライドさせてソーカバーを外します。
3. ロックボタンを押しながら、六角棒レンチ(5mm)を左右どちらかにゆっくりと回していくと、ロックボタンが深くはまりこみ、チップソーの回転がロックされます。
4. このロックされた状態で、ロックボタンを押したまま六角棒レンチ(5mm)を反時計回りに回してください。チップソー取付ボルトおよびソーワッシャが外れますのでチップソーを取り外します。



⚠ 注意

・ロックボタンは確実に押したまま作業を行ってください。ロックボタンのはまり込みが浅いと、六角棒レンチを回している最中に空回りをしてけがをする場合があります。

チップソーの取り付け方

⚠ 警 告

- ・チップソーは指定された純正部品で、新品・または新品同様の破損・欠損の無いものをお使いください。
- ・再研磨をしての使用はしないでください。

1. 新品のチップソーをセットします。

*新品のチップソーの外周には、ビニールが巻いてありますので、外してから取り付けてください。

チップソーは **DIAMOND**[®] マークが見えるように、取り付けてください。

チップソーにある4箇所の穴を、取付面から出ている4本のピンに合わせて差し込んでください。

2. ソーワッシャおよび、チップソー取付ボルトを取り付け、ボルトを指先で軽く締めてください。

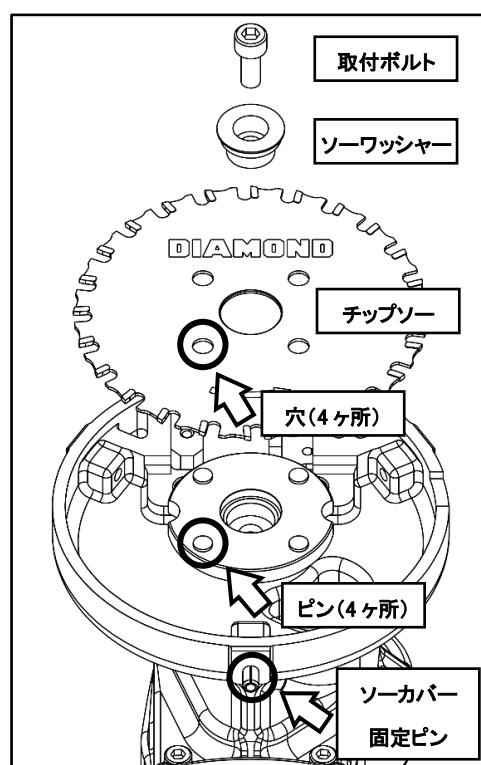
*ソーワッシャは凸部をチップソー側にして取り付けてください。

3. ロックボタンを押しながら、六角棒レンチ(5mm)でチップソー取付ボルトを締めてください。ロックボタンが深くはまりこみ回転がロックされます。回転がロックされたら、しっかりと締めつけます。

4. 六角棒レンチ(5mm)を外し、チップソーの端面をこするようにしてチップソーを手で回し、チップソーが回ることを確認してください。

5. ソーカバーをソーカバー固定ピンに引っ掛けてから、本体底面に合わせ、ユリヤネジを締めてソーカバーを確実に固定してください。

※取付ボルトやソーワッシャは、定期的に交換してください。



点検・保守

⚠ 警告

・点検・保守を行う際は、必ず差し込みプラグを電源コンセントから抜いて下さい。

●使用後の手入れ

使用後は、皮手袋をして、ソーカバー内の切粉、ゴミなどを清掃してください。この時、エアガンなどでゴミを吹きとばさないでください。鋭利な切断片などが飛散した場合、危険です。

●各部取り付けネジの点検

各部取り付けネジの緩んでいるところがないかを定期的に点検してください。もし、緩んでいるところがありましたら、締め直してください。

●表面の汚れ清掃

本機の外枠は強靱な合成樹脂ですが、ガソリン・シンナー・石油・灯油類を付着させると表面を痛めます。清掃の場合は、乾いた布、もしくは石けん水を付けた布などで拭いてください。

コードは油やグリースなどによって劣化しないように、表面の汚れを乾いた布などでふき取ってください。

●チップソーの点検

摩耗や欠けには常に注意し、異常のあるチップソーは使用しないでください。

●モーター部の取扱について

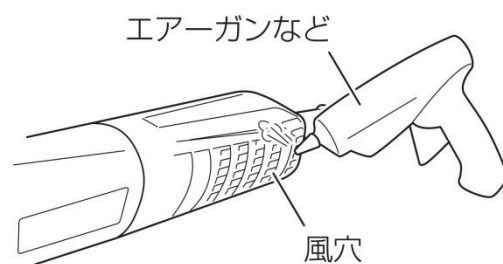
⚠ 警告

・エアガンなどを用いてテールカバーの風穴から空気を吹き込む際には、保護メガネと防塵マスクを使用してください。

50 時間くらい使用しましたら、モーターを無負荷運転させながら、エアガンなどを用いて湿気のない空気をテールカバーの風穴から吹き込んでください。ごみやほこりの排出に効果があります。

モーター内部にごみやほこりがたまると、故障の原因になります。

※モーター部の巻線は機体の重要な部分です。巻線に傷、洗油および水をつけないよう注意してください。



●電動工具は次のような場所に保管してください。

- ・お子様の手が届かないところ、または錠のかかる不安定でない所
- ・温度や湿度の急変しない所
- ・直射日光や雨の当たらない、湿気のない、乾いた所
- ・引火または爆発の恐れがある揮発性物質の置いていない所

ご修理の際は

IKK製品は、厳密な精度で製造されておりますが、もし正常に作動しなくなった場合には、決してご自分で修理をなさらずにお買い求めの販売店または下記記載の株式会社 IKK 本社もしくは各営業所などにお申しつけください。

十分な性能を発揮しないだけでなく、事故やけがの原因となりますので取扱説明書に記載されている以外の部品の取り付け・取り外しは行わないでください。

札幌営業所	〒003-0834 北海道札幌市白石区北郷四条 2-3-15 TEL 011-807-4141 FAX 011-872-6901
仙台営業所	〒984-0002 宮城県仙台市若林区卸町東 1-1-14 TEL 022-231-0170 FAX 022-238-9181
東京営業所	〒110-0003 東京都台東区根岸 5-13-16 TEL 03-5824-3588 FAX 03-5824-3580
横浜営業所	〒240-0002 神奈川県横浜市保土ヶ谷区宮田町 1-3-1 TEL 045-340-2257 FAX 045-340-2259
名古屋営業所	〒454-0869 愛知県名古屋市中川区荒子 2-128-3 TEL 052-364-0385 FAX 052-364-0386
金沢営業所	〒920-0363 石川県金沢市古府町 1-27 TEL 076-269-2426 FAX 076-269-2436
大阪営業所	〒578-0956 大阪府東大阪市横枕西 6-23 TEL 072-960-7707 FAX 072-960-7708
広島営業所	〒730-0844 広島県広島市中区舟入幸町 16-15 TEL 082-503-5900 FAX 082-503-5901
福岡営業所	〒816-0912 福岡県大野城市御笠川 4-11-24 TEL 092-504-3246 FAX 092-504-3256

191101



サンコーテクノグループ

株式会社 IKK

本社 / 〒410-0001 静岡県沼津市足高 396-59
TEL 055-922-8811 FAX 055-922-2880

下記ホームページにて弊社最新情報をお届けしております。

<http://www.diamond-ikk.com>