

DIAMOND®

取扱説明書

差し筋ベンダー

DBS-13

目次

安全上のご注意	1
油圧オイルの取り扱いについて	6
暖気運転について	7
各部の名称・仕様・用途	8
本製品使用上のご注意	9
作業前点検	10
ご使用方法	11
点検・保守	13
カーボンブラシの交換方法	14
油圧オイルの補充方法	14

ご使用前に必ずお読みください

- ・このたびは株式会社IKK 差し筋ベンダーをお買い上げいただき、ありがとうございました。
- ・ご使用前にこの取扱説明書をよくお読みになり、正しく安全にお使いください。お読みになった後は、いつでも見られる所に大切に保管して下さい。

警告 **注意** の区分について

ご使用上の注意事項は「**警告**」「**注意**」に区分しており、それぞれ次の意味を表します。

警告 誤った使用方法をした場合、使用者が死亡または重傷を負う可能性のある場合

注意 誤った使用方法をした場合、作業者が障害を負う人身事故につながる恐れのある場合および、機械の破損・故障が発生する恐れのある場合

なお、「**注意**」と記載された事項であっても、状況によっては重大な結果に結びつく可能性があります。いずれも安全に関する重要な内容を記載してありますので、必ずお守りください。

安全上のご注意 **一般的共通事項**

- ・火災・感電・けがなどの事故を未然に防ぐために安全上のご注意は必ず守ってください。
- ・ご使用前に安全上のご注意をすべて良く読み、理解したうえで正しくご使用ください。
- ・お読みになった後はお使いになられる方がいつでも見られる所に大切に保管してください。

警告

*誤った使用方法をした場合、使用者が死亡または重傷を負う可能性があります。

- ◆この製品は、本取扱説明書で説明されている以外の用途には絶対にお使いにならないでください。
- ◆使用者以外近づけないでください。
 - ・機械の使用者を特定し、取扱指導を受けてからお使いください。
 - ・使用者以外の方が電動工具やコードに触れないようにしてください。
- ◆作業台・作業場所はいつもきれいに保ってください。
 - ・散らかった場所は事故の原因となります。
- ◆保護メガネ・ヘルメット・ゴム底の安全靴をはいてください。
 - ・ほこりが多く出る場合は防塵マスクと集塵機(集塵装置)を併用してください。
- ◆安定した場所・安定した姿勢で使用してください。
 - ・無理な姿勢で作業せず、足元をしっかりとらせてバランスを保ってください。

◆感電に注意してください。

- ・湿気はモーターの絶縁性を低下させ、感電事故の元になります。
- ・雨中、湿った場所、ぬれた場所、機械内部に水や油の入りやすい場所などでは使用しないでください。
- ・漏電遮断機を通した電源をご使用ください。二重絶縁品を除き必ず正しい接地（アース）を行ってください。
- ・電動工具を使用中、体をアースされているもの(パイプ・暖房器具・電子レンジ・冷蔵庫などの外枠など)に触れさせないでください。

◆きちんとした服装で作業してください。

- ・だぶだぶの衣服・ネックレスなどの装身具・ネクタイ・袖口の開いたもの、首に巻いたタオルや編手袋などは機械の回転部に巻き込まれる恐れがあります。

◆引火・爆発にご注意ください。

- ・電動工具は使用中やスイッチの開閉時に整流火花を発生します。ラッカー・ペイント・ベンジン・シンナー・ガソリン・ガス・接着剤などの引火や爆発の恐れがある場所での使用は危険ですので絶対に使用しないでください。
- ・密閉された部屋、坑内などの換気の悪いところでの使用も避けてください。

◆コードを乱暴に扱わないでください。

- ・コードを持って電動工具を運んだり、コードを引っ張ってコンセントから抜いたりしないでください。
- ・コードが高温の熱、油や薬品、刃物などとがったものに触れないように注意してください。

◆次の場合は電動工具のスイッチを切り、差し込みプラグを電源コンセントから抜いてください。

- ・使用しない時、点検・整備・修理をする場合
- ・刃物類・消耗品・付属品の交換や掃除・点検・停電などの場合
- ・電動工具を移動させる場合や、使用者がその場から離れる場合

◆スパナやレンチなどは必ず取り外してください。

- ・電源を入れる前に、使用した工具類が取り外してあることを確認してください。

◆不意な始動にご注意ください。

- ・電源につないだ状態やスイッチに指をかけた状態で機械を動かさないでください。スイッチに指をかけていなくても移動中にスイッチが他の場所に引っかかって作動する場合があります。
- ・差し込みプラグを電源コンセントに差し込む前に、スイッチが切れていることを確認してください。

◆十分に注意して油断せずに作業を行ってください。

- ・安全に作業するために、無理な操作、能力以上の作業はしないでください。
- ・作業をする際は取扱方法、周りの状況などに常識を働かせ、十分に注意して作業を行ってください。
- ・高所での作業時には下に人がいないかもよく確かめてください。
- ・疲れている時、注意力が散漫な時は使用しないでください。
- ・差し込みプラグを差したままや、機械の電源を入れたままその場を離れないでください。
- ・使用中は刃物類や回転部分、切りくずに触れたり体の各部を近づけないでください。

◆損傷した部品がないかを使用前に点検してください。

- ・使用前にコードや保護部分に損傷がないかを十分点検し、正常に動作するか、所定の機能を発揮するかを確認してください。
- ・電源コンセントに差し込んだ時、ガタガタだったり、すぐ抜ける場合は使用を中止し、修理へ出してください。加熱して故障の原因となります。
- ・刃物および工具類は指定された純正部品を使用してください。また、刃物においては新品または新品同様に破損、欠陥のないものを使用してください。
- ・使用中に異常を感じたら直ちに使用をやめ、点検・修理を行ってください。

◆指定の純正部品をお使いください。

- ・当取扱説明書および弊社カタログなどに記載されている以外の付属品や消耗部品は事故やけがの原因になる恐れがありますので使用しないでください。

◆電動工具の修理は専門店で依頼してください。

- ・修理の際は買い求めの販売店または株式会社 IKK にお申し付けください。
- ・ご自分で修理されると、事故やけがの原因になります。

⚠ 注 意

*誤った使用方法をした場合、人身事故や機械の破損・故障が発生する可能性があります。

◆最大能力を超えた作業や急激な操作はしないでください。

- ・仕様欄にある本機の最大能力を確認してください。
- ・能力を超えた使用は機械の故障を招くだけでなく、大変危険です。
- ・急激な作業は機械の損傷や事故につながります。

◆電動工具は大切に取り扱いってください。

- ・誤って落としたり、ぶついたりしますと外枠が変形したり、破損する場合があります。そのような時は必ず使用前に十分な点検を行ってください。

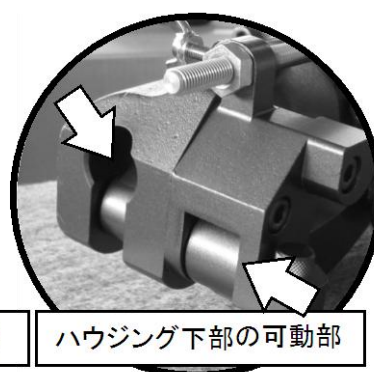
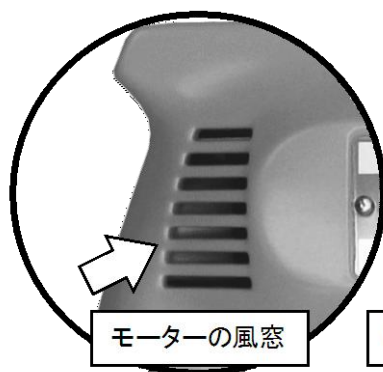
◆電動工具は次のような場所に保管してください。

- ・お子様の手が届かないところ、または錠のかかる不安定でない所
- ・温度や湿度の急変しない所
- ・直射日光や雨の当たらない、湿気のない、乾いた所
- ・引火または爆発の恐れがある揮発性物質の置いていない所

◆本体の風窓はふさがらないでください。

- ・電動工具にある溝や風窓は電動工具の性能を発揮するうえで重要な働きをする部分です。ふさいだり、泥などが詰まったりしないようご注意ください。

ふさいでしまうと、能力低下につながる風窓や穴、溝の一例



*製品の性能低下や、故障の原因となります。

◆指定以外の電圧で使用しないでください。

- ・差し筋が加工できなかつたり、モーターが焼けるなど事故の原因となります。
- ・直流電流ではお使いにならないでください。
- ・指定電圧(100V)の上下10%以内でご使用ください。

◆延長コードの使用時は電圧低下にご注意ください。

- ・延長コードなどを用いた場合に、指定以上に電圧降下するときは、途中にパワーブースターを接続し、100Vにて使用してください。
- ・電源が離れていて、延長コードが必要な時は十分な太さのコードをできるだけ短くしてご使用ください。最高の能率で故障なくご使用いただくために、下記表にある使用できるコードの太さ(導体公称断面積)とその最大長さを参照してください。

コードの太さ(導体公称断面積)	コードの最大長さ
1. 25mm ²	10m
2. 0mm ²	15m
3. 5mm ²	30m

*コードに損傷がある場合には、修理に出してください。

騒音防止規制について

騒音に関しては、法令および各都道府県などの条例で定める規則があります。周囲に迷惑をかけないように各条例で定める騒音規制値以下でご使用になることが必要です。状況に応じ、遮音壁を設けて作業してください。

回 二重絶縁について

電流の流れる導体部分と人の触れる外枠部が、別の絶縁物で二重に絶縁された構造をもつ電動工具で、この製品には“回”マークを表示しております。二重絶縁モーターは、一つの絶縁部分が壊れても、もう一つの絶縁で保護されており、感電に対する安全性が高くなっております。ただし、壊れた状態で使用したり異なった部品と交換した場合、二重絶縁構造が損なわれ感電事故を招く恐れがありますので、お買い求めの販売店または株式会社IKKへ修理に出してください。

⚠ 注 意

*誤った使用方法をした場合、人身事故や機械の破損・故障が発生する可能性があります。

油圧オイルの種類

株式会社IKKではモービル・ヌトーH46を純正品としております。

モービル・ヌトーH46は国際ISO補助粘度グレード46(VG46)に相当します。

純正オイルはお買い求めの販売店または株式会社IKKへご用命ください。

取扱方法

- ◆目にはいたり長時間皮膚に触れると炎症を起こすことがあります。
 - ・保護メガネや保護手袋を使用するなど対策を行い、取り扱いを行ってください。
- ◆使用しない時は容器のふたを締め、子供の手の届かない所に保管してください。
- ◆容器は内部に残留物(液体または蒸気)が残っているのでご注意ください。
 - ・容器を熱・炎・スパークあるいはその他の発火源に近づけないでください。破裂することがあります。
 - ・容器を加圧したり、切断、溶接、ろうづけ、はんだづけ、穴あけまたは、研削しないでください。爆発を伴って残留物が発火することがあります。

応急処置

- ◆飲み込むと下痢、嘔吐しますので絶対に飲まないでください。
 - ・目に入った場合は、直ちに十分な水で洗浄し、医師の診断を受けてください。
 - ・皮膚に触れた場合は、水と石けんで十分に洗ってください。
 - ・飲み込んだ場合は、無理に吐かせずに、直ちに医師の診断を受けてください。

保管方法

- ◆ゴミ、水分などの混入防止のため使用後は密栓してください。
- ◆直射日光を避け、暗所に保管してください。

廃油の処置

- ◆処理方法は法令で義務付けられています。法令に従い適正に処理してください。
- ◆海、河川、湖、その他川付近及び排水溝に廃棄しないでください。火災の危険があるだけでなく、環境汚染につながります。
- ◆ご不明な点がおありの場合は、購入された販売店におたずねください。

油圧オイルの特徴

- ◆油圧オイルは高温になると粘度が落ち、低温になると粘度が高くなります。
 - ・夏場での使用や、連続使用によって電動工具本体の温度がおよそ60℃を超えると油圧オイルの粘度が低下し、油圧力がダウンします。このような場合は一度作業を休んで本体を冷やし、再度使用してください。
 - ・冬場や寒冷地では油圧オイルの粘度が過度に上がり動きが鈍くなる場合があります。このような場合は使用前に30～60秒の無負荷の暖気運転を行ってください。
- ◆油圧オイルには火気を近付けないよう注意してください。
 - ・運転中、または機体の温かい時は、オイルプラグを外さない。
 - ・油圧オイルの補給は、本体が良く冷えてから行う。
 - ・油圧オイルの補給は、周囲に可燃物のない場所を選び、こぼさない。こぼれた時はよく拭き取る。
 - ・油圧オイルの補給時や運転中はたばこを吸わない。
 - ・作業する時は、油圧オイルを補給した場所を離れて行う。

暖気運転について

暖気運転の方法

暖気運転はロックピンを押した状態でスイッチを入れて行います。無負荷状態でモーターが連続して動きますのでこの状態でしばらくそのままにし、油圧オイルを温めてください。

⚠ 警告

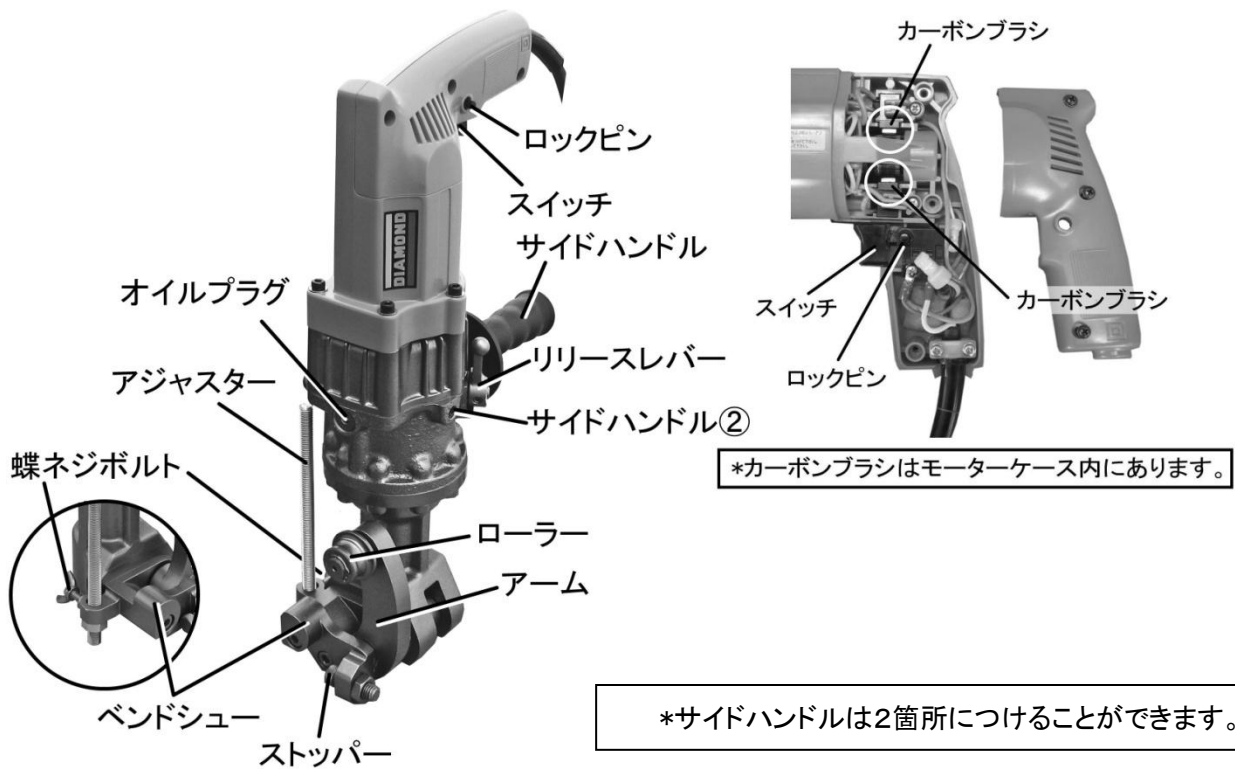
- ・この時アームが連続して動く場合がありますので、お気を付けください。

⚠ 注意

- ・ロックピンを使用してのモーター駆動は連続作業のためではありません。この状態での曲げ作業はできません。



各 部 の 名 称



仕 様

型 式	DBS-13	標 準 付 属 品
曲 げ 能 力	SD345相当品 D13以下	工具セット スパナ 17×19mm 六角棒レンチ 4・5mm オイルポット(油圧オイル70cc) 延長コード 3m サイドハンドル トライウォール収納ケース
曲 げ R・角 度	15R/O~90度(自在)	
曲 げ 速 度	90度曲げ 3~4秒	
電 源	単相交流 100V 50/60Hz	
電 流	10.2A 回二重絶縁	
外 形 寸 法	(L)420×(W)110×(H)210 mm (ハンドル部除く)	
質 量	7.3kg	

用 途

コンクリート補強用に使用する差し筋の曲げ作業。

▲警告 能力以上の差し筋の加工は、機械の故障の原因となりますので、差し筋の材質、および差し筋径を必ず確認してください。

本製品の使用上のご注意

先に電動工具としての一般的注意事項を述べましたが、これからご使用いただく差し筋ベンダーについてはさらに次に述べる注意事項を守ってください。

警 告

*誤った使用方法をした場合、使用者が死亡または重傷を負う可能性があります。

◆正しい用途で安全作業をしてください。

- ・本機は「コンクリート補強に使用する差し筋の曲げ加工」を目的とした電動工具です。この用途以外にはご使用できません。

◆最大能力を超えた作業はしないでください。

- ・仕様欄にある本機の最大能力（SD345相当品、D13までの曲げ加工）を超えた作業はしないでください。

◆使用中は工具本体を確実に保持してください。

◆使用中は可動部分に触れたり手や顔などを近づけないでください。

◆保護メガネ・ヘルメット・ゴム底の安全靴をはいてください。

- ・ほこりが多く出る場合は防塵マスクと集塵機（集塵装置）を併用してください。

◆スイッチが入る状態でその場を離れないでください。

- ・差し込みプラグを電源に接続した状態で、その場を離れないでください。

注 意

*誤った使用方法をした場合、人身事故や機械の破損・故障が発生する可能性があります。

◆差し筋はベンドシュー、ストッパー、ローラーの間に深くはさんでください。

- ・差し筋は深くはさんで加工してください。浅い位置や斜めの状態で加工しますと各部を破損したり、差し筋が外れてけがをする場合があります。

◆高所作業時は下に注意してください。

- ・高所での作業時は、下に人がいないことを良く確かめて作業してください。

◆異常が起きたらすぐ、運転を中止してください。

- ・機械の不調や異常に気がついた場合は、直ちに運転を止めてください。

◆鉄筋のはく離くずに注意してください。

- ・差し筋の曲げ加工時に生じるはく離くずは飛散しやすく刺さりやすいため、革手袋を使用し、エアガンなどで吹くことはやめてください。

◆油圧力が落ちたら、一度休んで本体を冷やしてください。

- ・本体の表面温度が60℃を超えると、油圧オイルの粘度が低下し、油圧力が低下します。夏場や連続使用時は特に高温になりやすいのでご注意ください。

◆冬場や寒冷地でご使用の際は、暖気運転をしてください。

- ・冬場や寒冷地では油圧オイルが固く、動きにくいことがありますので、使用前に30～60秒の無負荷状態での暖気運転を行ってください。

◆ローラーが摩耗・破損・変形している場合は使用しないでください。

- ・摩耗や変形には常に注意し、異常があった場合は直ちに使用を止めて下さい。

◆変形している差し筋には使用しないでください。

- ・変形している差し筋に使用しますと、手を挟んだり、ローラーやベンドシューから差し筋が外れるなどして、けがをする恐れがあります。

作業前点検

次の1～4項については、差し込みプラグを電源に差し込む前に確認してください。

1. 使用電源を確かめてください。

指定電圧(100V)の上下10%以内で使用し、延長コードを用いて使用する場合は電圧の低下にご注意ください。

2. スイッチが切れていることを確かめてください。

不意な始動を防ぐため、スイッチの引き金を引き、放した時にスイッチが戻ることを確認してください。

3. 損傷した部品が無いかを点検してください。

コードや差し込みプラグ、スイッチといった電気部品、ローラーや各種止めボルトなどに損傷した部分が無いかを点検してください。

4. 差し込みプラグ、電源コンセントを確認してください。

差し込みプラグを電源コンセントに差し込んだ時、ガタガタだったり、すぐ抜ける場合は使用を中止し、修理へ出してください。加熱して故障の原因となります。

5. 試運転をしてください。

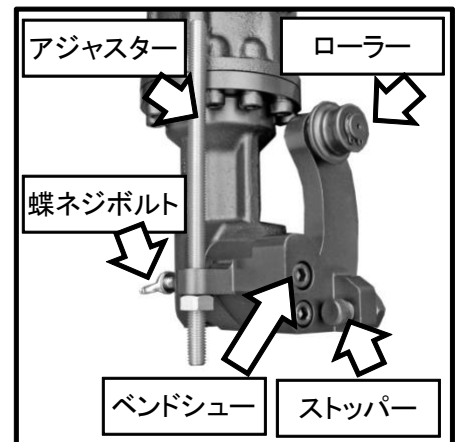
いきなり作業を行うのではなく、一度動かして正しく動作する事を確認してください。この時、異音・火花・動作不良などの機械の異常に気がついた場合には、直ちに運転を止め、点検・修理に出してください。

ご使用方法

1. 曲げ高さの調整

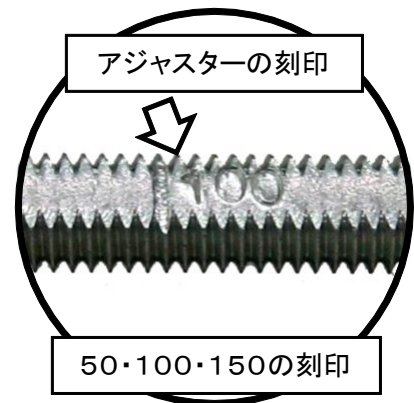
アジャスターを止めている蝶ネジボルトをゆるめ、アジャスターを上下させ、曲げ高さを調整します。希望の高さになったら、蝶ネジボルト、六角ナットをしめて、アジャスターを固定します。

アジャスターの平滑部には50mmのピッチで刻印がしてありますので、目安としてお使いいただけます。



2. 差し筋のセット

ローラーとベンドシュー、ストッパーの間に差し筋を深くはさみます。



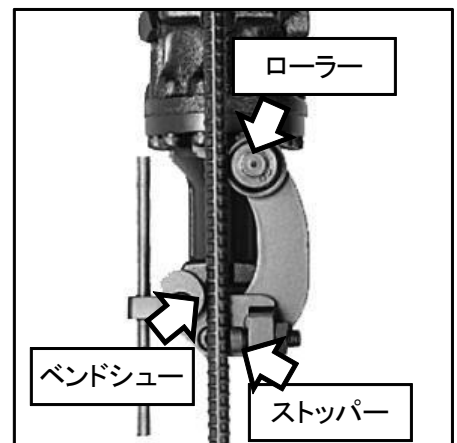
3. ストッパーの調整

ストッパーをひねり、差し筋の径に合わせて。ベンドシュー、ローラーに挟まれた差し筋に軽く当たるようにストッパーを調整します。

4. スイッチを入れ、加工を行う

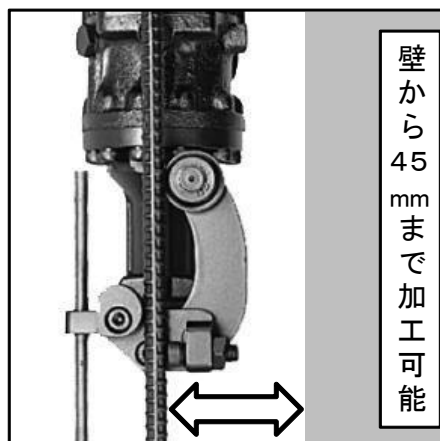
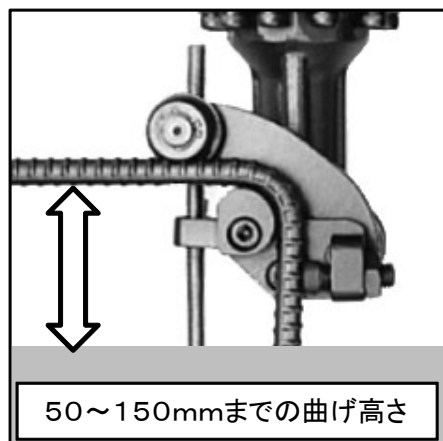
スイッチを入れるとアームが動き、曲げ加工を行います。この時、スイッチから手を離すとアームが止まります。

この状態でアームを戻したい場合はリリースレバーをひねり油圧を解除します。



スイッチを押し続け、曲げ角度が最大まで到達しますと、アームは自動的に戻ります。アームが戻り始めたら、スイッチから手を離します。

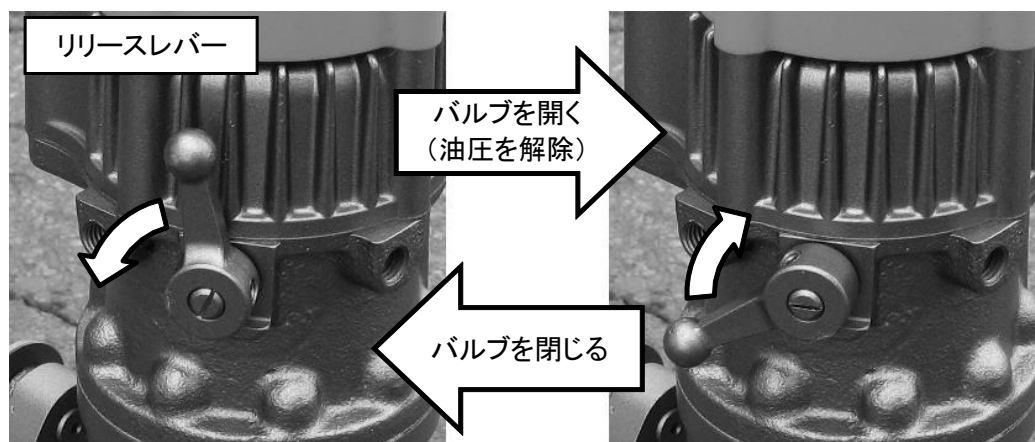
加工可能な差し筋の位置



リリースレバーの使用方法

使用中に、任意の角度で手を離した場合や、停電などの事情によってアームが途中で止まってしまった場合などは、リリースレバーをひねることでアームを元の位置に戻すことができます。

本機は油圧で作動しますが、リリースレバーをひねり、バルブを開くことでアームにかかる油圧を解除する事が出来ます。



⚠ 注意

- ・最大能力を超えた作業はしないでください。特に硬い材料の加工や、D16鉄筋の曲げ加工などは行わないようにしてください。
- ・スイッチの操作時は、絶対にローラーやアームと言った可動部分、バンドシューやストッパーと言った差し筋と触れる部分に手や指を近づけないでください。
- ・作業が終わりましたら、必ずさし込みプラグをコンセントから抜いてください。

点検・保守

警告

・点検・保守を行う際は、必ず差し込みプラグを電源コンセントから抜いてください。

1. 使用後の手入れ

使用後は、皮手袋をして、ハウジングまわりの鉄粉、ゴミなどを清掃してください。この時、エアガンなどでゴミを吹きとばさないでください。鉄筋のはく離くずなどが飛散した場合、危険です。

2. 各部取り付けネジの点検

各部取り付けネジの緩んでいるところがないかを定期的に点検してください。もし、緩んでいるところがありましたら、締め直してください。緩んだままですと危険です。

3. 表面の汚れ清掃

本機の外枠は強靱な合成樹脂ですが、ガソリン・シンナー・石油・灯油類を付着させると表面を痛めます。清掃の場合は、乾いた布、もしくは石けん水を付けた布などで拭いてください。

コードは油やグリースなどによって劣化しないように、表面の汚れを乾いた布などでふき取ってください。

4. 電動工具は次のような場所に保管してください。

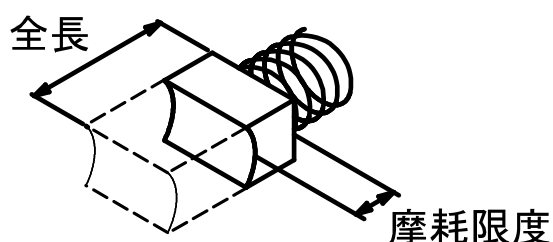
- ・お子様の手が届かないところ、または錠のかかる不安定でない所
- ・温度や湿度の急変しない所
- ・直射日光や雨の当たらない、湿気のない、乾いた所
- ・引火または爆発の恐れがある揮発性物質の置いていない所

カーボンブラシの交換方法

*カーボンブラシの交換は、必ず差し込みプラグを電源から抜いた状態で行ってください。

モーター部には、消耗品であるカーボンブラシを使用しています。

カーボンブラシの摩耗が大きくなると、モーターの故障の原因になります。長さが摩耗限度になりましたら、新品と交換してください。また、カーボンブラシはゴミなどを取り除いてきれいにし、ブラシチューブ内で自由にすべるようにしてください。



カーボンブラシの交換は、モーターハンドルカバーを外して、セットで交換します。
カーボンブラシは弊社純正品をお使いください。



カーボンブラシが固定されています。
ネジを外して交換してください。

油圧オイルの補充方法

- (1) スイッチを入れ、アームを全体の約3/4の所まで前進させます。
- (2) スイッチを切り、そのままの状態、オイル注入口を上にしてオイルプラグを外し、注入口いっぱいまでオイルを補充します。
- (3) オイルプラグをいったん締め、アームが自動で戻るまでスイッチを入れます。
- (4) (1)～(3)の操作を2～3回行い、油圧オイルを満タンにします。
- (5) 油圧オイルの補給後は、オイルプラグを十分締め付けてください。

▲注意

油圧オイルの補充は本体・油圧オイルの冷えた状態で行ってください。
オイル注入時には空気が入らないように注意してください。

ご修理の際は

IKK製品は、厳密な精度で製造されておりますが、もし正常に作動しなくなった場合には、決してご自分で修理をなさらずにお買い求めの販売店または下記記載の株式会社 IKK 本社もしくは各営業所などにお申しつけください。

十分な性能を発揮しないだけでなく、事故やけがの原因となりますので取扱説明書に記載されている以外の部品の取り付け・取り外しは行わないでください。

札幌営業所 〒003-0012 北海道札幌市白石区中央二条 6-4-18
TEL 011-865-6331 FAX 011-865-6332

仙台営業所 〒984-0002 宮城県仙台市若林区卸町東 1-2-8
TEL 022-231-0170 FAX 022-238-9181

東京営業所 〒110-0003 東京都台東区根岸 5-13-16
TEL 03-5824-3588 FAX 03-5824-3580

横浜営業所 〒240-0002 神奈川県横浜市保土ヶ谷区宮田町 1-3-1
TEL 045-340-2257 FAX 045-340-2259

名古屋営業所 〒454-0869 愛知県名古屋市中川区荒子 2-128-3
TEL 052-364-0385 FAX 052-364-0386

金沢営業所 〒920-0363 石川県金沢市古府町南 297
TEL 076-269-2426 FAX 076-269-2436

大阪営業所 〒578-0956 大阪府東大阪市横枕西 6-23
TEL 072-960-7707 FAX 072-960-7708

広島営業所 〒730-0844 広島県広島市中区舟入幸町 16-15
TEL 082-503-5900 FAX 082-503-5901

福岡営業所 〒816-0912 福岡県大野城市御笠川 4-11-24
TEL 092-504-3246 FAX 092-504-3256



サンコーテクノグループ

株式会社 IKK

本社 / 〒410-0001 静岡県沼津市足高 396-59
TEL 055-922-8811 FAX 055-922-2880

下記ホームページにて弊社最新情報をお届けしております。

<http://www.diamond-ikk.com>