

DIAMOND®

取扱説明書

静音ベンダー

目次

DTB-195


安全上のご注意	1
タッチパネルの取扱いについて	5
本製品使用上のご注意	6
各部の名称	9
用途	9
仕様	10
オプション（特注）品のご案内	11
作業前点検	12
ご使用方法	13
トルク制御とモーターの非常停止	15
非常停止スイッチの使用について	16
角度設定（液晶画面）の使用方法	17
点検・保守	18


ご使用前に必ずお読みください

- このたびは株式会社 IKK 静音ベンダーをお買い上げいただき、ありがとうございました。
- ご使用前にこの取扱説明書をよくお読みになり、正しく安全にお使いください。お読みになった後は、いつでも見られる所に大切に保管して下さい。

警告 注意 の区分について

ご使用上の注意事項は「警告」「注意」に区分しており、それぞれ次の意味を表します。

 **警告** 誤った使用方法をした場合、使用者が死亡または重傷を負う可能性のある場合

 **注意** 誤った使用方法をした場合、作業者が障害を負う人身事故につながる恐れのある場合および、機械の破損・故障が発生する恐れのある場合

なお、「注意」と記載された事項であっても、状況によっては重大な結果に結びつく可能性があります。いずれも安全に関する重要な内容を記載してありますので、必ずお守りください。

安全上のご注意

- ・火災・感電・けがなどの事故を未然に防ぐために安全上のご注意は必ず守ってください。
- ・ご使用前に安全上のご注意をすべて良く読み、理解したうえで正しくご使用ください。
- ・お読みになった後はお使いになられる方がいつでも見られる所に大切に保管してください。

警 告

*誤った使用方法をした場合、使用者が死亡または重傷を負う可能性があります。

- ◆この製品は、本取扱説明書で説明されている以外の用途には絶対にお使いにならないでください。
- ◆使用者以外近づけないでください。
 - ・機械の使用者を特定し、取扱指導を受けてからお使いください。
 - ・使用者以外の方が機械やコードに触れないようにしてください。
- ◆作業台・作業場所はいつもきれいに保ってください。
 - ・散らかった場所は事故の原因となります。
- ◆保護メガネ・ヘルメット・ゴム底の安全靴をはいてください。
 - ・ほこりが多く出る場合は防塵マスクと集塵機(集塵装置)を併用してください。
- ◆安定した場所・安定した姿勢で使用してください。
 - ・無理な姿勢で作業せず、足元をしっかりとらせてバランスを保ってください。

◆感電に注意してください。

- ・湿気はモーターの絶縁性を低下させ、感電事故の元になります。
- ・雨中、湿った場所、ぬれた場所、機械内部に水や油の入りやすい場所などでは使用しないでください。
- ・漏電遮断機を通した電源をご使用ください。二重絶縁品を除き必ず正しい接地（アース）を行ってください。
- ・機械を使用中、体をアースされているもの(パイプ・暖房器具・電子レンジ・冷蔵庫などの外枠など)に触れさせないでください。

◆きちんとした服装で作業してください。

- ・だぶだぶの衣服・ネックレスなどの装身具・ネクタイ・袖口の開いたもの、首に巻いたタオルや編手袋などは機械の回転部に巻き込まれる恐れがあります。

◆引火・爆発にご注意ください。

- ・電動機械は使用中やスイッチの開閉時に整流火花を発生します。ラッカー・ペイント・ベンジン・シンナー・ガソリン・ガス・接着剤などの引火や爆発の恐れがある場所での使用は危険ですので絶対に使用しないでください。
- ・密閉された部屋、坑内などの換気の悪いところでの使用も避けてください。

◆コードを乱暴に扱わないでください。

- ・コードを引っ張ってコンセントから抜いたりしないでください。
- ・コードが高温の熱、油や薬品、刃物などとがったものに触れないように注意してください。

◆次の場合は機械のスイッチを切り、差し込みプラグを電源コンセントから抜いてください。

- ・長期間使用しない時、点検・整備・修理をする場合。
- ・消耗品・付属品の交換や掃除・点検・停電などの場合。
- ・機械を移動させる場合。

◆スパナやレンチなどは必ず取り外してください。

- ・電源を入れる前に、使用した工具類が取り外してあることを確認してください。

◆不意な始動にご注意ください。

- ・電源につないだ状態や材料をセットした状態で機械の周りを移動しないでください。フットスイッチに足を乗せていなくても移動中にスイッチに他の物が引っかかって作動する場合があります。
- ・差し込みプラグを電源コンセントに差し込む前に、スイッチが切れていることを確認してください。

◆十分に注意して油断せずに作業を行ってください。

- ・安全に作業するために、無理な操作、能力以上の作業はしないでください。
- ・作業をする際は取扱方法、周りの状況などに常識を働かせ、十分に注意して作業を行ってください。
- ・疲れている時、注意力が散漫な時は使用しないでください。
- ・機械の電源を入れたままその場を離れないでください。
- ・使用中は刃物類や回転部分、材料くずに触れたり体の各部を近づけないでください。

◆損傷した部品がないかを使用前に点検してください。

- ・使用前にコードや保護部分に損傷がないかを十分点検し、正常に動作するか、所定の機能を発揮するかを確認してください。
- ・オプションおよび工具類は指定された純正部品を使用してください。また、使用部品は新品または新品同様に破損、欠陥のないものを使用してください。
- ・使用中に異常を感じたら直ちに使用をやめ、点検・修理を行ってください。

◆指定の純正部品をお使いください。

- ・当取扱説明書および弊社カタログなどに記載されている以外の付属品や消耗部品は事故やけがの原因になる恐れがありますので使用しないでください。

◆電動機械の修理は専門店で依頼してください。

- ・修理の際はご購入求めの販売店または株式会社 IKK にお申し付けください。
- ・ご自分で修理されますと、事故やけがの原因になります。

⚠ 注 意

*誤った使用方法をした場合、人身事故や機械の破損・故障が発生する可能性があります。

◆最大能力を超えた作業や急激な操作はしないでください。

- ・仕様欄にある本機の最大能力を確認してください。
- ・能力を超えた使用は機械の故障を招くだけでなく、大変危険です。
- ・急激な作業は機械の損傷や事故につながります。

◆電動機械は大切に取り扱いってください。

- ・誤って落としたり、ぶつかけたりしますと外枠が変形したり、破損する場合があります。そのような時は必ず使用前に十分な点検を行ってください。

◆電動機械またはオプション・付属品は次のような場所に保管してください。

- ・お子様の手が届かないところ、または錠のかかる不安定でない所
- ・温度や湿度が急変せず、直射日光や雨の当たらない湿気のない、乾いた所
- ・引火または爆発の恐れがある揮発性物質の置いていない所

◆指定以外の電圧で使用しないでください。

- ・材料が加工できなかつたり、モーターが焼けるなど事故の原因となります。
- ・直流電流ではお使いにならないでください。
- ・200～230Vの範囲内でご使用ください。

騒音防止規制について

騒音に関しては、法令および各都道府県などの条例で定める規則があります。周囲に迷惑をかけないように各条例で定める騒音規制値以下でご使用になることが必要です。状況に応じ、遮音壁を設けて作業してください。

回 二重絶縁について

電流の流れる導体部分と人の触れる外枠部が、別の絶縁物で二重に絶縁された構造をもつ電動機械で、この製品には“回”マークを表示しております。壊れた状態で使用したり異なった部品と交換した場合、二重絶縁構造が損なわれ感電事故を招く恐れがありますので、お買い求めの販売店または株式会社IKKへ修理をお申し付けください。

タッチパネルの取扱いについて

*本機は角度設定の操作に液晶画面を用いたタッチパネルを使用します。

◆タッチパネルを強く押したり、先のとがったもので押したりしないで下さい。

- ・過度な力が加わると、破損や故障、けがの原因になります。
- ・ツメ・ペン・ドライバーなどの硬い物や鋭利なものでの操作はしないで下さい。

◆汚れや傷にご注意ください。


- ・タッチパネルは油やほこりなどが付着すると検知できる精度が低くなります。
- ・ガソリン・シンナー・石油・灯油類を付着させないでください。

◆タッチパネルの操作時以外はパネルカバーを閉めて下さい。

- ・誤って画面に材料などがぶつかった場合、液晶画面が破損します。

◆タッチパネルの清掃時は下記の点にご注意ください。

- ・ガソリン・シンナー・石油・灯油類・有機溶剤を使用して拭かないでください。
- ・画面を拭く際は柔らかい布・不織布を使用し、軽くなでるように拭いてください。
- ・汚れのひどい場合は中性洗剤をうすめた液を浸した後、固くしぼった柔らかい布でふき取るか、市販のOA機器専用のクリーナーを使用してください。

 **注意**

- ・万が一液晶画面が破損した際は、ご自分で修理せずお買い求めの販売店または株式会社I KKへ修理をお申し付けください。

本製品の使用上のご注意

先に電動機械としての一般的注意事項を述べましたが、これからご使用いただく整音ベンダーについてはさらに次に述べる注意事項を守ってください。

警 告

*誤った使用方法をした場合、使用者が死亡または重傷を負う可能性があります。

◆正しい用途で安全作業をしてください。

- ・本機は丸棒または鉄筋の曲げ作業を目的とした機械です。この用途以外にはご使用できません。

◆最大能力を超えた作業はしないでください。

- ・仕様欄にある本機の最大能力を超えた作業はしないでください。

◆使用中はローラーや可動部分に触れたり手や顔などを近づけないでください。

◆本機は平らで水平な場所に設置してください。

- ・平らで水平なコンクリート基礎上に設置後、必ずアンカーボルトで固定してください。機械の横転や誤作動、正しい精度が出ないなどの原因となります。
- ・コンクリート基礎の無い場所に設置する場合は必ず地面の硬い場所を選び、必ず機械本体の水平を確保して下さい。

◆元電源にも漏電ブレーカーを備え付けてください。

- ・本機は安全の為に漏電ブレーカーを備えておりますが、一層の安全を期するために、元電源においても漏電ブレーカーを必ず備え付けてください。

◆指定以外の電圧で使用しないでください。

- ・指定以外の電圧で使用しますと、本来の能力が発揮できないだけでなくモーターが焼けるなどの故障の原因となります。三相交流200～230Vでご使用ください。本機は100V電源での使用はできません。

◆本体の上に乗らないでください。

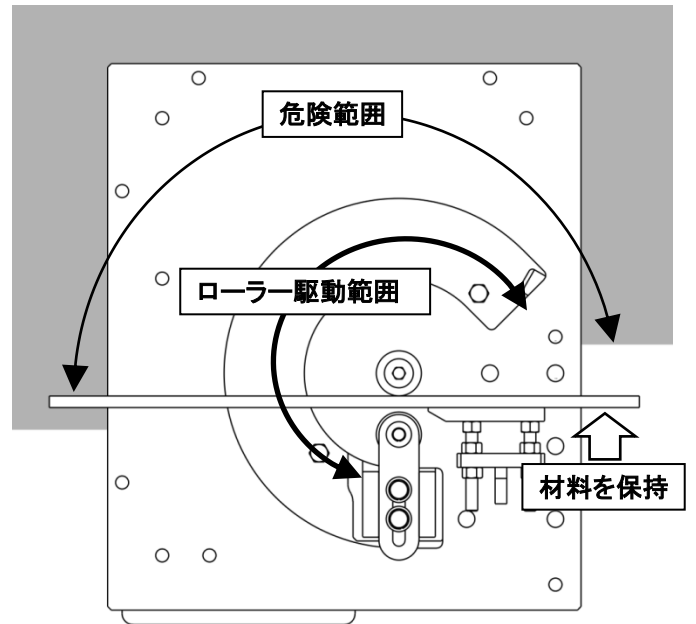
- ・本体の上には絶対に乗らないでください。倒れたり、転倒の危険があります。

◆感電防止のため、必ず接地(アース)をしてください。

- ・屋外に放置したり、雨または雪の中では使用しないでください。
- ・感電防止の為水や油の付着した手で作業しないでください。

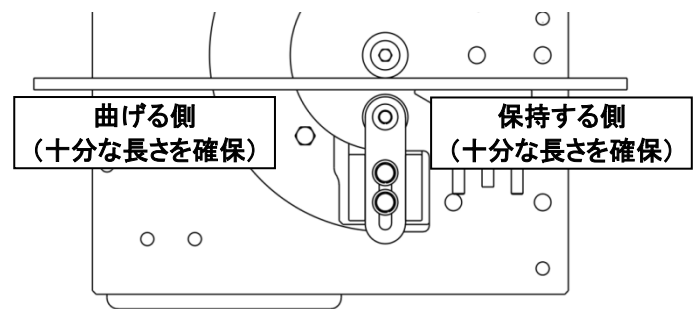
◆使用上危険な範囲があります。

- ・「危険範囲」はローラーの駆動により、曲げられた材料が届く可能性のある範囲です。この範囲内に人や物が無い事を必ず確認してください。
- ・作業中はこの危険範囲内に立って作業をしないようにしてください。
- ・また、ストッパーより右側の部分でしっかりと材料を保持してください。作業中に材料がローラーやストッパーから外れた場合、大変危険です。



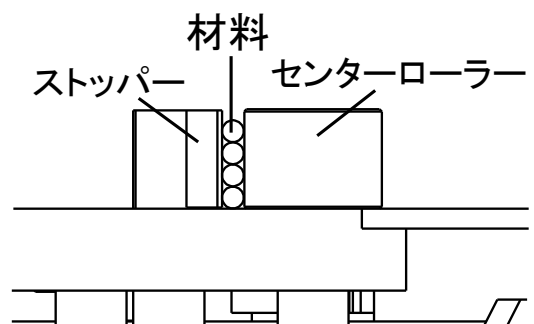
◆長さに余裕を持って作業してください。

- ・「曲げる側」「保持する側」とともに十分な長さをとるようにしてください。
- ・長さが足りないと、動作中に材料が外れる場合があります、危険です。



◆材料は確実にセットしてください。

- ・材料は必ずローラーとストッパーの高さより低くなるようにセットして下さい。
- ・材料の方が高くなった場合、材料が外れる恐れがあるだけでなく、機械に無理な負荷が生じ、故障の原因となります。



注 意

*誤った使用方法をした場合、人身事故や機械の破損・故障が発生する可能性があります。

◆ローラーは純正品を正しく確実に取りつけてください。

- ・指定された純正ローラーで新品または新品同様の破損・欠陥の無い状態のものを、確実にとりつけてください。

◆割れや傷のあるローラーは使用しないでください。

- ・ローラーは外側の傷だけでなく、ベンディング側のローラーでは内側のブッシュベアリングにも注意して下さい。これらがガタガタしたりしていた場合は、使用できません。

◆作業中は周囲の状況に注意してください。

- ・材料を載せる時や、実際に作動させる時などは周囲の状況を確認し、動作範囲内に人がいない事を確認してください。

◆異常が起きたらすぐ、運転を中止してください。

- ・機械の不調や異常に気がついた場合は、直ちに運転を止めてください。

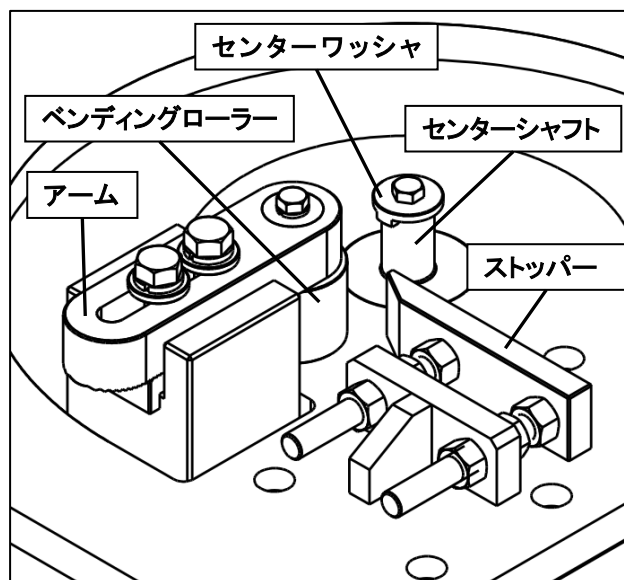
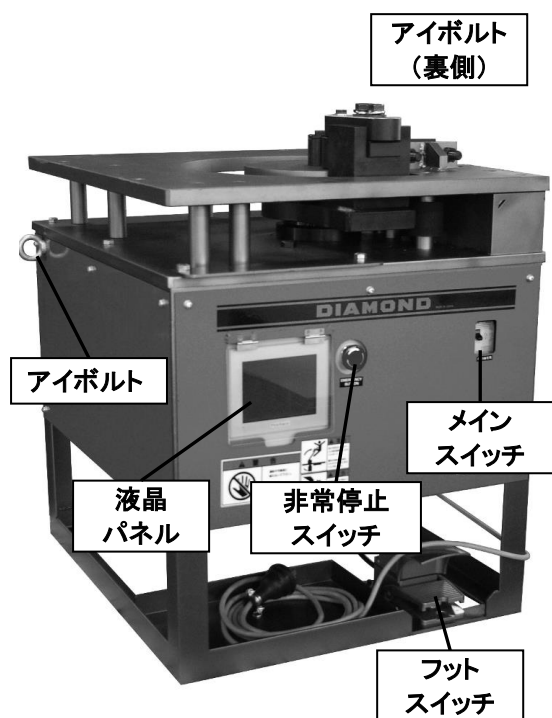
◆移動または輸送時には下記の点にご注意ください。

- ・クレーンやフォークリフトなどを使用して移動する際はローラーなどの付属品は必ず機械から分離し、アームなどの可動部分はしっかりとロープやベルトなどで固定してください。
- ・本機を吊りあげて移動する際は、本体付属のアイボルトを使用し安全対策を施してから作業をしてください。

◆設置または再設置の際は下記の点にご注意ください。

- ・平らで水平なコンクリート基礎、または固い地盤の上に水平に設置して下さい。
- ・三相交流200～230Vの電源を使用してください。
- ・感電防止のため必ずアース(接地)してください。

各部の名称



用途

丸棒または鉄筋の曲げ作業。

⚠ 注意

- ・能力以上の加工は、機械の故障の原因となりますので、材料の材質、加工径を必ず確認してください。

仕 様

曲げ能力	鉄筋 SD345相当品	D19・φ19	— 1本
	鉄筋 SD390相当品	D16・φ16	— 2本
	丸棒 SS400相当品	D13・φ13	— 3本
		D10・φ10	— 4本
曲げ速度	高速(16rpm) 180度曲げ	約4秒	
	低速(12rpm) 180度曲げ	約3.5秒	
曲げR(最小/最大)	15/32(オプション使用時36)		
曲げ角度	最大190度 (0.5度づつの設定可能)		
電源・電流	三相交流 200~230V		
本体寸法(L) × (W) × (H)	650 × 765 × 810mm		
作業台高さ	756mm		
質量	290kg		
標準付属品	センターローラーセット(40)(48)(62) ベンディングローラー(62mm) 工具セット スパナ17mm スパナ24mm		

※各材料の同時曲げ本数については、P. 13 『ご使用方法』を参照ください。

オプション（特注）品のご案内

*ローラーやブラケットを専用で作成する事で、さらに複雑な形状に対応した曲げ加工が可能になります。

1. センターローラーの特注

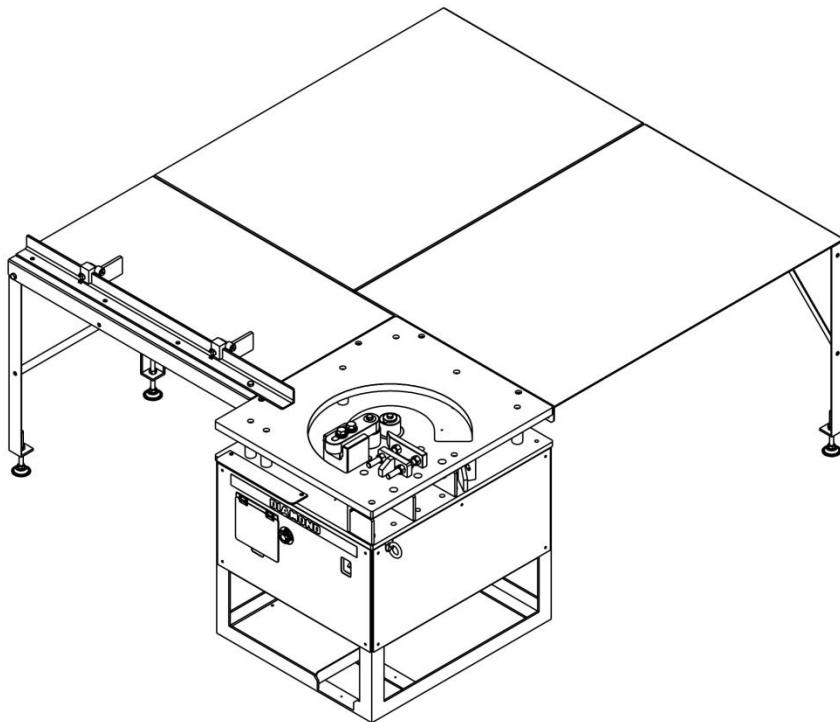
ローラーは標準で40・48・62の3種類が付属していますが、大Rや小R曲げに対応する為に特注品を作成する事ができます。

D19・4d曲げ用のセンターローラーφ72は、オプション品としてご用意しています。

2. 補助テーブルの特注

長尺の材料曲げや、作業効率向上の為に下図のような特注品を作成する事ができます。

テーブルの大きさ等の詳細については、お問い合わせください。



作業前点検

1. 使用電源を確かめてください。
200～230Vの電圧で使用してください。
2. メインスイッチが切れていることを確かめてください。
3. 損傷した部品が無いかを点検してください。
コードや差し込みプラグ、スイッチ、タッチパネルといった各種電気部品、ローラー側面の破損やベンディングローラー内側のブッシュやベアリングに割れなどの損傷が無いかを点検してください。
4. 機械や付属のフットスイッチの周りに物が無い事を確認してください。
思わぬ誤作動や、巻き込み事故の原因となります。
5. ローラーの組み合わせと、固定ボルトを確認してください。
ローラーは指定された純正部品で、新品、または新品同様の破損・欠陥の無いものをお使い下さい。加工目的に合わせた正しいものであるか、ベンディングローラーを固定しているボルトが確実にしまっているかを確認してください。
6. 試運転をしてください。
いきなり作業を行うのではなく、一度動かして正しく動作する事を確認してください。この時、異音・火花・動作不良などの機械の異常に気がついた場合には、直ちに運転を止め、点検・修理に出してください。

確認

- ・本機搭載の非常停止スイッチは一度押されると、復帰作業(右方向に回転)をするまでは押されたままです。スイッチが復帰している状態であることを確認して下さい。
- ・前回の終了時などに何らかの原因でベンディングアームが原点(スタート位置)に無い場合は、そのまま作業できません。一度フットスイッチを踏み、ベンディングアームをスタート位置に戻してから運転を開始して下さい。

ご使用方法

1. 使用目的に合わせたセンターローラーの選定

鉄筋径	曲げ径	センターローラー		同時曲げ最大本数	
	DR曲げ/R(内径mm)	刻印	直径(mm)	SD345相当 SS400相当	SD390相当
D10	3D / 15R (30)	軸を使用	30	4本	3本
	4D / 20R (40)		40		
D13	3D / 19.5R (39)	40	40	3本	2本
	4D / 26R (52)				
D16	3D / 24R (48)	48	48	2本	1本
	4D / 32R (64)				
D19	3D / 28.5R (57)	62	62	1本	—

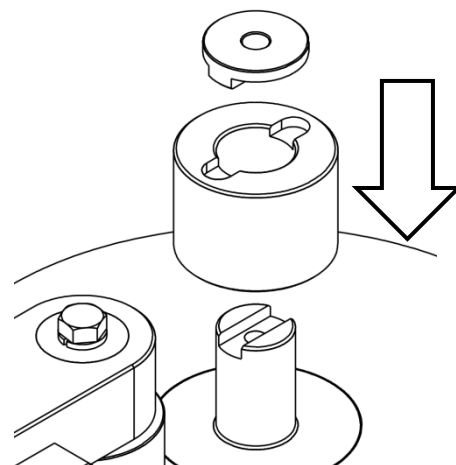
■標準付属のベンディングローラーは直径62mmとなります。

2. センターローラーの装着

センターシャフトにセンターローラーとセンターワッシャーを溝が合うように装着します。
装着後、付属のボルトで固定します。

*センターローラーやセンターワッシャーを無理に押しこんだり、たたいて入れないで下さい。

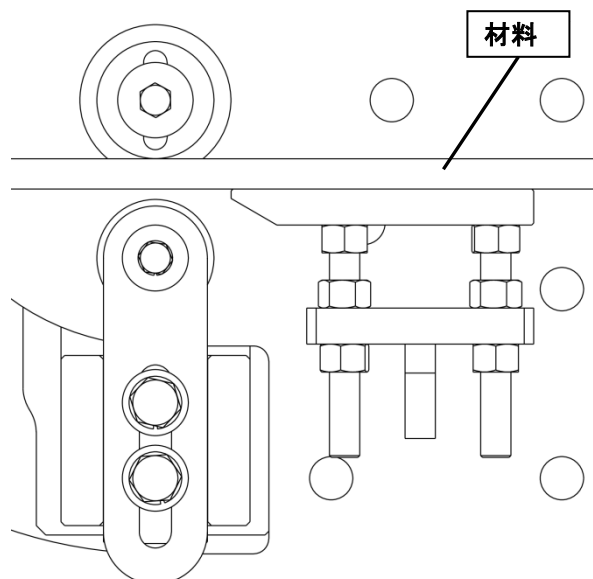
*センターシャフト(直径30mm)を使用しての曲げ加工も可能です。



3. ストッパーブラケットの調整

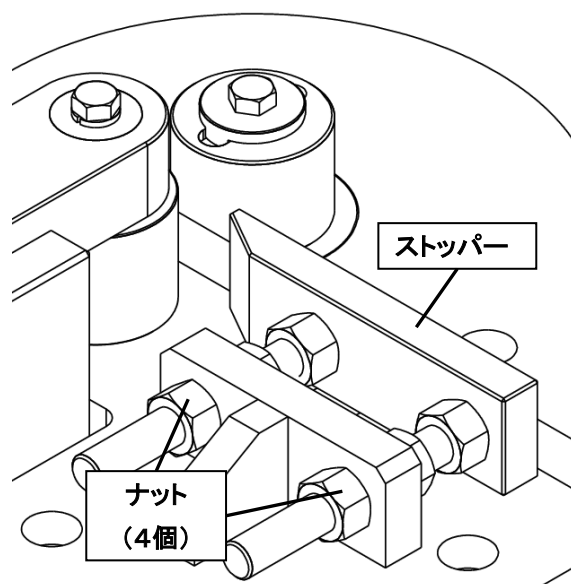
センターローラーとベンディングローラーの間に置いた材料が、まっすぐになるようにストッパーを動かして調整します。

ストッパーを固定しているナットをゆるめ、ストッパー前後させて位置を調整したら、ナットをしめて固定します。



警告

ストッパーを過度に材料に押しつけすぎると、曲げ加工中の材料の自由な移動を妨げ、破断の原因となり危険です。



4. ベンディングローラーの調整

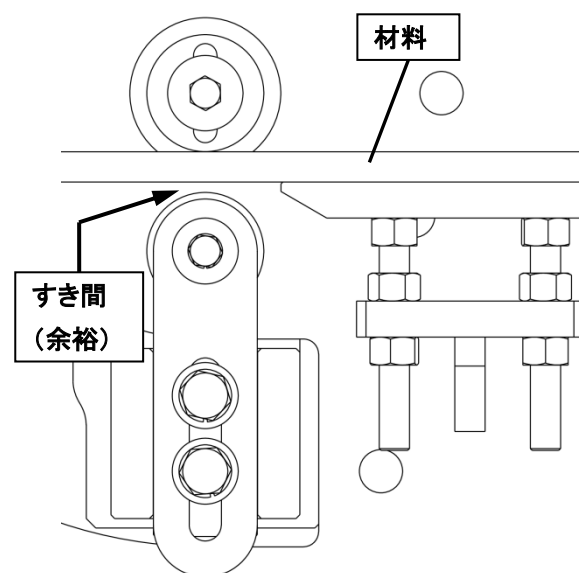
材料をセンターローラーの手前に置き、ベンディングローラーとの間に3～6mmほどのすき間(余裕)を持たせる位置にベンディングローラーを設定します。

この時、すき間が大きいと角度が正しく出ない場合があります。

アームを固定している六角ボルト×2をゆるめます。

六角ボルトをゆるめるとアームが前後しますので、ベンディングローラーの位置を調整します。

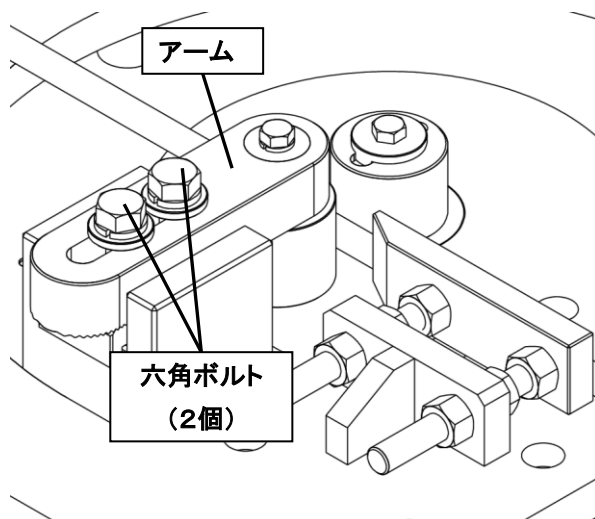
アーム下のギザが噛み合う位置で調整し、六角ボルトをしめて固定します。



注意

3～6mmほどの余裕を持たせないと、ベンディングローラーが戻る際に(曲げ作業によって膨らんだ)材料を挟みこんでしまいます。

この現象を繰り返すと、ローラーや機械本体の損傷につながります。



5. メインスイッチを「ON」にする

液晶画面にシステムをチェックする表示が出た後に、自動的に角度設定画面が表示されます。

6. 角度設定および事前のテスト・調整

材料が希望する曲げ角度になるように、事前にテスト・調整を行います。

タッチパネルにて希望する曲げ角度を入力し、フットスイッチを踏んで機械を動作させ、実際に材料を曲げてみて曲げ角度をチェックして下さい。

確認

- ・液晶画面に表示されている角度は基準値となります。その時の気温、材料メーカー、材質などにより設定角度と誤差の生じる場合があります。必ず事前にテストと調整を行ってください。

7. フットスイッチを踏む

角度調整が完了しましたら、実際に材料をセットしフットスイッチを踏みます。曲げ終わると、ベンディングローラーはスタート位置に戻っていきます。

フットスイッチを踏むと、曲げ作業を1度だけ行います。

複数の曲げ角度を選択している場合はその角度が「完了」となり、次にフットスイッチを踏んだ時に、次の選択角度で曲げ作業を行います。

警告

- ・フットスイッチの周りには物を置かないようにして下さい。誤って踏んだ場合予期せぬ始動により重大な事故が起こる恐れがあります。
- ・メインスイッチをON(入)にする際は、必ずフットスイッチから足を離して下さい。

トルク制御とモーターの非常停止

本機は作業中、能力以上のトルクがかかるとモーターが停止します。

この場合は一度材料を取り除き、フットスイッチを再び踏む事でベンディングアームを元の位置に戻す事ができます。

非常停止スイッチの使用について

本機には非常停止スイッチ(エマージェンシーボタン(赤ボタン))が付いています。緊急時にはこのボタンを押す事で、曲げ作業を緊急停止する事ができます。

1. 非常停止

非常停止の必要が発生した場合、液晶パネル横の「非常停止スイッチ」を押します。

直ちに曲げ作業を中断し、ベンディングアームが止まります。

2. 材料の除去

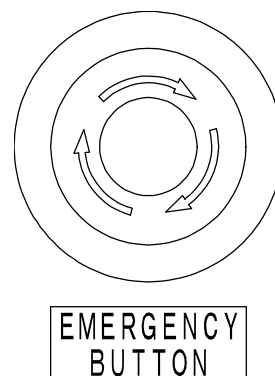
本機から曲げ途中の材料を外します。

*材料を外さないと、アームが戻る時に材料を挟み込む場合があります。

3. 非常停止状態の解除

非常停止スイッチを押すと、スイッチが押し下げられたままになり、ベンディングアームはその場で止まります。

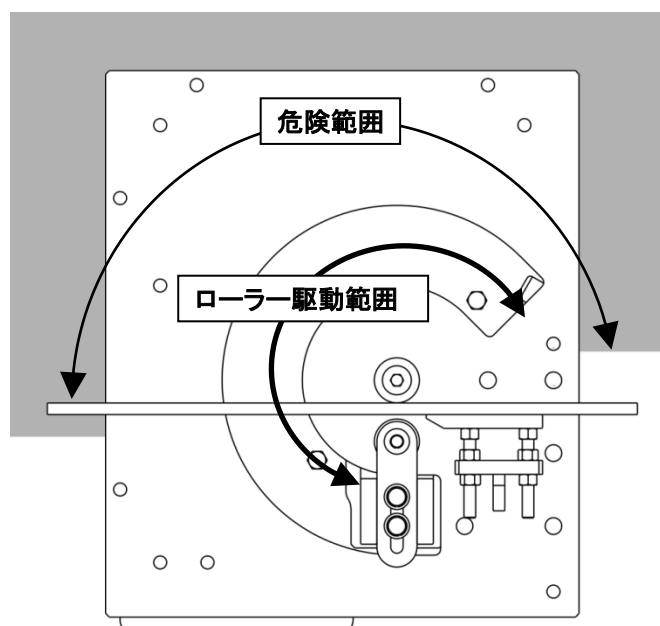
非常停止スイッチを右方向(矢印方向)に回転させることで、スイッチが元に戻り再度フットスイッチを踏むと、ベンディングアームがゆっくりとスタート位置に戻ります。



⚠ 警告

・材料をセットする際は、曲げる側、ストッパー側(保持する側)ともに十分な長さをとって下さい。短いと、曲げている最中にローラーやストッパーから材料が外れ、けがをする場合があります。

・使用上危険な範囲がありますので、この範囲内に物や手を置いたり、人がいない事を必ず確認の上、作業を行ってください。



角度設定（液晶画面）の使用方法

1. 角度を設定する

本機は「1段目」から「5段目」の5箇所にも角度を設定することができます。「1段目」に角度を設定する際は、1段目の角度部分に触れ、希望の数値を入力します。



2. 設定した角度で加工する

「選択」部分に触れ、表示を「選択」とする事で、設定した角度が選択されます。

例えば、「1段目」と「3段目」の設定角度を順に加工したい場合は、「1段目」と「3段目」を「選択」とします。



3. 加工の完了表示

フットスイッチを踏むことで曲げ作業を行います。この時、「選択」した角度で「1段目」から順に曲げ作業を行います。

すでに曲げ作業を行った角度には「完了」部分に「●」と表示されます。

選択した角度の作業がすべて完了すると、すべての「完了」はリセットされます。再度フットスイッチを踏む事で「選択」した角度を、最初に戻って曲げ加工します。



4. 「曲げ速度」と「リセット」

曲げ速度は「低速」と「高速」を選択できます。フットスイッチを踏むと設定角度を順に曲げていきますが、「リセット」を押す事で、「完了」をすべて解除することができます。



点検・保守

警告

- ・点検・保守を行う際は、必ずメインスイッチの電源を切ってから行ってください。
- ・他の人が誤って機械を作動させないよう、必ず周囲に人がいない事を確認してください。

1. 各部のボルトや、機械本体の固定がゆるくなっているかを確認してください。

2. 本体の上には絶対に乗らないでください。

点検作業であっても、機械の上には絶対に乗らないで下さい。大変危険です。

4. 機械本体のお手入れ

使用後は、皮手袋をして、本体まわりの鉄粉、ゴミなどを清掃してください。

この時、エアガンなどでゴミを吹きとばさないでください。鋭利な材料くずなどが飛散した場合、危険です。

材料くず・鉄粉などをそのままにしておくと、さびやくずが固まる事によって動作不良の原因となります。

5. 表面の汚れ清掃

本機の表面にガソリン・シンナー・石油・灯油類を付着させると表面を痛めます。

清掃の場合は、乾いた布、もしくは石けん水を付けた布などで拭いてください。

コードは油やグリースなどによって劣化しないように、表面の汚れを乾いた布などでふき取ってください。

6. タッチパネルの清掃

・ガソリン・シンナー・石油・灯油類・有機溶剤を使用して拭かないでください。

・画面を拭く際は柔らかい布・不織布を使用し、軽くなでるように拭いてください。

・汚れのひどい場合は中性洗剤をうすめた液を浸した後、固くしぼった柔らかい布でふき取るか、市販のOA機器専用のクリーナーを使用してください。

ご修理の際は

IKK製品は、厳密な精度で製造されておりますが、もし正常に作動しなくなった場合には、決してご自分で修理をなさらずにお買い求めの販売店または下記記載の株式会社 IKK 本社もしくは各営業所などにお申しつけください。

十分な性能を発揮しないだけでなく、事故やけがの原因となりますので取扱説明書に記載されている以外の部品の取り付け・取り外しは行わないでください。

札幌営業所	〒003-0834	北海道札幌市白石区北郷4条 2-3-15
	TEL 011-807-4141	FAX 011-872-6901

仙台営業所	〒984-0002	宮城県仙台市若林区卸町東 1-1-14
	TEL 022-231-0170	FAX 022-238-9181

東京営業所	〒110-0003	東京都台東区根岸 5-13-16
	TEL 03-5824-3588	FAX 03-5824-3580

横浜営業所	〒240-0002	神奈川県横浜市保土ヶ谷区宮田町 1-3-1
	TEL 045-340-2257	FAX 045-340-2259

名古屋営業所	〒454-0869	愛知県名古屋市中川区荒子 2-128-3
	TEL 052-364-0385	FAX 052-364-0386

金沢営業所	〒920-0363	石川県金沢市古府町 1-27
	TEL 076-269-2426	FAX 076-269-2436

大阪営業所	〒578-0956	大阪府東大阪市横枕西 6-23
	TEL 072-960-7707	FAX 072-960-7708

広島営業所	〒730-0844	広島県広島市中区舟入幸町 16-15
	TEL 082-503-5900	FAX 082-503-5901

福岡営業所	〒816-0912	福岡県大野城市御笠川 4-11-24
	TEL 092-504-3246	FAX 092-504-3256



サンコーテクノグループ

株式会社 IKK

本社 / 〒410-0001 静岡県沼津市足高 396-59
TEL 055-922-8811 FAX 055-922-2880

下記ホームページにて弊社最新情報をお届けしております。

<http://www.diamond-ikk.com>