

アムカー打込機

取扱説明書

オールアムカー[®] 専用電動油圧マシン

SD-365R

SD-308R-LH (L型ヘッド)

ご使用前に必ずお読みください

- 取扱説明書をお読みになっていない方の本機のご使用は、禁止とさせていただきます。
- 安全に、効率よくご使用いただくため、必ず取扱説明書を最後までお読みになり、内容をすべて理解した上で、機械を使用してください。
- 取扱説明書をお読みになった後は、お手元に大切に保管し、紛失された場合は、弊社営業店までご連絡ください。

2015年3月現在



サンコーテクノ株式会社

目次

項目	掲載ページ
本製品を安全にお使いいただくためのご注意	P 2
一般的共通事項 ⚠警告	P 3~5
一般的共通事項 ⚠注意	P 6~7
一般的共通事項 油圧オイルの取り扱いについて ⚠警告	P 8
ご使用上の注意 ⚠警告	P 9~11
⚠注意	P 12
各部の名称	P 13
仕様	P 14
用途・適合品（C・SC・C-Dタイプ）一覧表	P 15
ご使用前の確認	P 16
ご使用方法 ⚠注意	P 17
取付物の上からオールアンカーを施工する[事前確認・施工方法]	P 18~19
施工上の注意点 ⚠警告	P 20~22
点検・保守 ⚠警告	P 23
油圧オイルの補充方法について	P 24
ご修理の際は	P 25
トラブルシューティング	P 26

本製品を安全にお使いいただくためのご注意

このたびはオールアンカー施工専用電動油圧マシンをご購入いただき、まことにありがとうございます。

取扱説明書は安全に正しい作業でご使用いただけるように、注意事項をまとめたものです。それぞれの機械に対してそれぞれの特徴があるのと同様に、その危険性にも特徴があります。各機械の注意事項は後のページで記述をしてありますので、この項については一般的共通事項としてご理解していただき、各機械の注意事項と併せてご注意され、安全な作業を行っていただきますようお願いいたします。

本取扱説明書に記載されている操作方法および、安全に関する注意事項は、本取扱説明書に記載されている使用目的に使用する場合に関するものです。本取扱説明書に記載されていない使用方法で作業を行うことはおやめください。

注意事項は「△警告」・「△注意」に区分をして記述しています。お守りいただかないと作業者が死亡・または重傷にいたる恐れのある注意事項は「△警告」、作業者が傷害を負う人身事故につながる恐れのある内容および機械の破損、故障が発生する恐れのある注意事項を「△注意」として記載しています。なお、「△注意」と記載された事項であっても、状況によっては重大な結果に結びつく可能性があります。いずれも安全に関する重要な内容を記載してありますので、必ずお守りください。

騒音防止規制について

騒音に関しては、法令及び各都道府県などの条例で定める規制があります。周囲に迷惑をかけないように各条例で定める騒音規制値以下でご使用になることが必要です。状況に応じ、遮音壁を設けて作業してください。

一般的共通事項



- ★この製品は、本取扱説明書で説明されている以外の用途には絶対にお使いにならないでください。
- ★本取扱説明書に従い、正しい取り扱いで安全に作業してください。お子様や正しい取り扱いを十分知らない方、正しい操作が出来ない方には絶対に使わせないでください。また、機械の使用者を特定し、取扱指導を受けてからお使いください。取扱指導を受けずに機械の操作をすることはやめてください。
- ★湿気はモーターの絶縁性を低下させ、感電事故のもとになります。雨中、湿った場所、濡れた場所、機械内部に水や油の入りやすい場所などでは使用しないでください。
- ★万一の感電事故を防止するために、漏電遮断機を通した電源をご使用ください。
- ★パイプ、暖房器具、電子レンジ、冷蔵庫などの外枠等に電動工具を使用しているときは、身体を接地【アース】されているものにさわらないでください。
- ★整理整頓は安全の第一歩です。作業台、作業場所は十分に明るくし、常に整理整頓に心がけてください。ちらかった場所は事故の原因となります。
- ★電動工具は使用中に整流火花を発生します。またスイッチの開閉時にも火花を発生します。ラッカー、ペイント、ベンジン、シンナー、ガソリン、ガス、接着剤等、引火または爆発の恐れがある物質のある場所では危険ですので絶対に使用しないでください。また、密閉された部屋、坑内等の換気の悪いところでの使用は絶対にやめてください。
- ★作業関係者以外は、作業場所に近づけないでください。特にお子様は危険です。また作業関係者以外は、電動工具やコードなどに触れさせないでください。

- ★きちんとした服装で作業してください。だぶだぶの衣服、ネックレスなどの装身具、ネクタイ、袖口の開いたもの、首に巻いたタオル、編手袋等は機械の回転部に巻き込まれる恐れがあり危険ですので身につけないでください。
- ★安全のため、ヘルメットを着用し、ゴム底の安全靴をはいてください。
- ★作業中は保護めがねをご使用ください。多くの場合、目の保護のため保護めがねが必要です。保護めがねは作業内容に応じたものを、お近くの機械工具店等でお買い求めください。また、ほこりが多く出る場合は、防塵マスクと集塵機（集塵装置）を併用して使用してください。
- ★付属部品および工具類は、指定された純正部品を使用してください。指定外のものでは、思わぬ事故をまねくことがありますので、絶対に使用しないでください。
- ★付属部品の取り付けは、正規の位置に正規の方法で、指定工具を使用し確実に行ってください。締め付け不足や締めすぎは危険です。また、取り付けがあるカバー類やねじ類などはそれぞれ大事な役目を果たしておりますので取り外さないでください。
- ★ねじ類の緩み、脱落していないか作業前に必ず確認し、緩みが生じていた場合には増し締め、脱落していた場合には修理に出してください。
- ★付属部品、付属品の取り付けや点検をしたとき使用したスパナ、六角レンチなどの工具類の撤去（撤収）を忘れずと起動時に飛散し思わぬ事故のもとになり、危険ですので絶対忘れないよう起動前に再確認してください。また、回転固定装置なども運転前に必ず再確認してください。
- ★電源は必ず銘板および本取扱説明書に表示してある電圧でご使用ください。表示以上の電圧で使用されますとモーターの回転が異常に高速となり、モーター、機械本体などが破壊する恐れがあり危険です。また、逆に低い電圧でご使用されましてもモーター故障の原因となります。
- ★差し込みプラグを電源に差し込む前に、機械が突然始動しないようにスイッチが切れていることを確認してください。

- ★差し込みプラグを電源に接続した状態で機械を持ち運ばないでください。
スイッチに指をかけていなくても衣服や他の場所にスイッチが引っかかる場合があります、誤ってスイッチが入ってしまったときに思わぬ事故につながる可能性があります。
- ★無理な姿勢での作業は危険です。常に足場に注意して安定した姿勢で作業してください。
- ★作業中、機械の調子が悪い場合や、異常に気がついた場合は、直ちに運転をやめ、点検・修理に出してください。
- ★機械や付属品は、その能力を超えての使用や、急激な操作はしないでください。
無理な作業は、機械の損傷を招くばかりでなく、危険ですので避けてください。
- ★機械の作業中は、絶対に可動部や回転部に触れたり、手や顔などを近づけないでください。
- ★使用後および、消耗品・部品・付属品の交換・掃除・点検・停電等の際は、必ずスイッチを切り、差し込みプラグを電源から抜いてください。
- ★機械を使用しないとき、点検・整備をするとき、または付属部品を交換するときには必ずスイッチを切り、差し込みプラグを電源から抜いてください。
- ★常に安全に能率よくご使用いただくため定期点検をしてください。修理の知識や技術のない方が修理しますと、十分な性能を発揮しないだけでなく、事故やけがの原因となりますので点検・修理は、お買い求めの販売店またはサンコーテクノ(株)各営業店にお申しつけください。なお、部品を交換する場合は必ず指定された純正部品をお使いください。

一般的共通事項

⚠ 注意

★機械は大事に取り扱ってください。誤って落としたり、ぶついたりしますと外枠などが変形したり、亀裂や破損を生じる場合がありますので十分ご注意ください。もし、誤って落としたり、ぶついたりした場合には、必ず作業前に十分な点検を行い、安全を確認してから使用してください。また異常が確認された場合には、直ちに修理に出してください。

★電源コードをつかんで製品を運んだり、電源コードを引っ張って電源から引き抜いたりしますとコードを痛め、断線・ショートの原因となります。また、電源コードが刃物類、高温のもの、薬品などに触れないように注意してください。電源コードが損傷した場合は直ちに作業を中止し、修理に出してください。

電源が離れていて、延長コードが必要な時は十分な太さのコードをできるだけ短くしてください。機械を最高の能率で故障なくご使用いただくために、下表にある使用できるコードの太さ（導体公称断面積）とその最大長さを参照ください。

コードの太さ（導体公称断面積）	コードの最大長さ
1.25mm ²	10m
2.0 mm ²	15m
3.0 mm ²	30m

※コードに損傷がある場合には、修理に出してください。

★機械の風窓はモーターを冷やすために必要な部分です。ほこりが飛ぶなどの理由でふさがないでください。もしふさいだりしますとモーターの温度が上がり焼損の原因となります。

★常に機械の手入れに心がけ、最良の状態でご保管してください。特にモーター部やスイッチ部のほこりは汚れのひどい時だけでなく、作業後には必ず拭き取るように心がけてください。また、電源コードは油やグリスなどによって劣化しないようにいつもきれいに清掃しておいてください。

★付属部品は常に手入れを行い、破損、欠陥のない状態でご使用ください。破損、欠損などの問題点のある機械を使用していると、正しい能力が発揮されず、モーターが過負荷となり故障の原因となり作業能率も上がりません。


★機械や付属品は次のような場所に保管してください。

- お子様の手が届かない所、または錠のかかる所
- 温度や湿度の急変しない所
- 雨のかからない、湿気のない所
- 直射日光のあたらない所
- 引火または爆発の恐れがある揮発性物質のない所

騒音防止規制について

★騒音に関して、法令および各都道府県などの条例で定める規制があります。周囲に迷惑をかけないように各条例で定める騒音規制値以下でご使用になることが必要です。状況に応じ、遮音壁を設けて作業してください。

「」二重絶縁について

★二重絶縁とは、電流の流れる導体などの部分と人の触れる部分が、それぞれ別な絶縁物で二重に絶縁された構造を言います。二重絶縁モーターでは、たとえ一つの絶縁部分が破損しても、もう一つの絶縁で保護されており、感電に対する安全性が高くなっております。このような電動工具を二重絶縁工具と呼び、「」マークを表示しております。しかし、破損した状態で使用を続けると感電事故を招く恐れがありますので修理に出してください。

一般的共通事項

★油圧オイルの取り扱いについて



- ★目に入ると炎症を起こすことがあります。取り扱う際は、保護めがねを使用するなど目に入らないようにした後、取り扱いを行ってください。
- ★皮膚に触れると炎症を起こすことがあります。取り扱う際には、保護手袋を使用するなど皮膚に触れないようにした後、取り扱いを行ってください。
- ★飲み込むと下痢、嘔吐などをおこす恐れがありますので、絶対に飲み込まないでください。
- ★使用しない時は、容器のふたを閉めて、子供の手の届かないところに保管してください。
- ★容器は残留物（液体または蒸気）が残っているので危険です。容器を熱・炎・火花あるいはその他の発火源に近づけないでください。破裂することがあります。
- ★容器を加圧したり、切断・溶接・ろう付け・はんだ付け・穴あけまたは、研削しないでください。爆発を伴って残留物が発火することがあります。

応急処置

- ★目に入った場合は、清浄な水で15分間洗浄し、医師の診断を受けてください。
- ★皮膚に触れた場合は、水と石けんで十分に洗ってください。
- ★飲み込んだ場合は、無理に吐かせずに、直ちに医師の診断を受けてください。

保管方法

- ★ゴミ、水分などの混入防止のため使用後は密栓してください。
- ★直射日光を避け、暗所に保管してください。

廃油の処置

- ★処理の方法は、法令で義務付けられています。法令に従い適正に処理してください。
- ★海、河川、湖、その他川付近及び排水溝に廃棄しないでください。火災の危険があるだけでなく、環境汚染につながります。
- ★ご不明な点がありましたら、お買い求めの販売店におたずねください。

ご使用上の注意

警告

先に電動工具ご使用上の一般的注意事項について申し述べましたが、さらにどの製品にもその製品特有の注意事項があります。これからご使用いただくオールアンカー専用電動油圧マシンについては、下記の事項に特にご注意願います。

1. 正しい用途で安全作業をしてください。

本機はコンクリートに物を取り付ける際に使用する、オールアンカーの打込みを目的とした電動油圧工具です。この用途以外には絶対使用しないでください。

2. 最大能力を超えた作業はしないでください。

仕様欄にある本機の最大能力を超えた作業はしないでください。

3. 指定用途以外に使用しないでください。

取扱説明書に指定された用途以外にはご使用にならないでください。

4. 正しい取り扱いで安全な作業をしてください。

取扱説明書に従い、正しい取り扱いで安全に作業してください。お子様など正しい取り扱いを十分に知らない方、正しい操作ができない方には絶対に使用させないでください。

5. 作業前に再点検をしてください。

付属部品の取り付け部のボルトの緩み、油圧オイル量などを作業前に点検してください。また、スパナなどの工具類は忘れずに本体から取り外してください。

6. 火気に注意してください。

油圧オイルは引火しやすいので、火気を近付けないよう次の点に注意してください。

- 運転中または本体の温かい時は、ポンプケースのオイルプラグを外さないでください。
- 油圧オイルの補給は、本体がよく冷えてから行ってください。
- 油圧オイルの補給は、周囲に可燃物のない場所を選び、こぼさないでください。こぼれた時はよく拭き取ってください。
- 油圧オイルの補給時や運転中はたばこを吸わないでください。
- 運転する時は、油圧オイルを補給した場所から離れて行ってください。

7. 付属部品は純正部品を使用してください。

付属部品は指定された純正部品で、新品、または新品同様の破損・欠陥のないものをお使いください。指定以外のものでは、強度の不足などから思わぬ事故を招くことがあります危険ですから絶対に使用しないでください。

8. 正規の部品を正規の位置に行ってください。

付属部品の取り付けは正規の位置に確実に取り付けてください。

締め付け不足や締めすぎは危険です。ねじ類などは緩んだり、

脱落していないかを運転前に必ず点検し、増し締め、補填をしてください。

9. スイッチ操作時は、絶対に可動部に指を近づけないでください。

スイッチを操作する際には、可動部分には絶対に指を近づけないでください。

10. 安定した姿勢で安全作業を行ってください。

無理な姿勢での作業は危険です。常に足場に注意して安定した姿勢で作業してください。

11. 高所作業は下に注意してください。

高所で作業される場合には、下に人がいないことをよく確かめて作業を行い、本機を置く場合は安全で安定した場所に置くようにしてください。

1 2. 異常が起きたらすぐ運転中止してください。

運転中、機械の調子が悪かったり、異常に気がついた場合には、直ちに運転をやめ、点検・修理に出してください。

1 3. 打込み力が低下したら一度休んで本体を冷やしてください。

本体の表面温度が60℃以上になると、油圧オイルの粘度が低下し、打込み力が低下します。一度本体を冷却後、再使用してください。夏は特にポンプケースが高温になりますのでご注意ください。

1 4. 摩耗・破損・変形している付属部品は使用しないでください。

摩耗・破損・変形している付属部品などを使用していると、機械を損傷させるだけでなく危険ですので、新しい付属部品に交換してください。

1 5. 専用電動油圧マシンの移動時には特に注意してください。

移動時には収納ケースに入れて、完全にフックをしめてから本人はもちろん、まわりの人にも気をつけて正しい持ち方で移動してください。

⚠ 注 意

1. オイル量の点検は作業前に必ず行ってください。

- 本機は油圧で作動します。オイルが減るとパワーが低下し、十分な性能が発揮されませんので、オイル量の点検は作業前に必ず行ってください。
- 国際 ISO 補助粘度グレード 46 相当（VG46 相当品）
- 弊社ではモービル・ヌトー H46 を純正品としております。
純正オイルはお買い求めの販売店またはサンコーテクノ(株)各営業店にご注文ください。

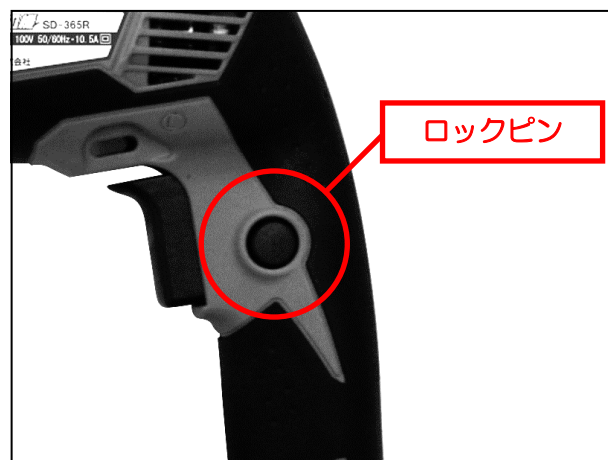
本体の温度が 60℃ 以上になるとパワーが低下しますので、一度本体を冷却後、再使用してください。夏は特にポンプケースが高温になりますのでご注意ください。

2. 暖気運転を行ってください。

冬季は油圧オイルが固く、動きにくいことがありますので、ご使用前に 30～60 秒の無負荷の暖気運転を行ってください。

本体スイッチ付近にはロックピンがついておりますので、このロックピンを使用して暖気運転を行います。

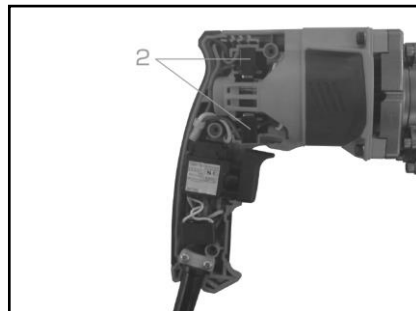
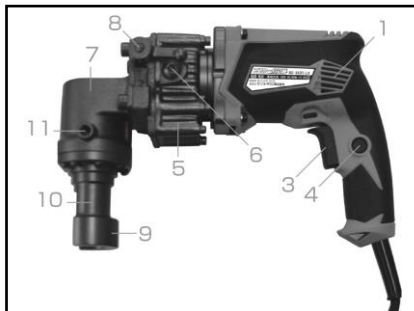
ロックピンを押した状態でスイッチを入れると無負荷状態でモーターが連続して動きます。この状態でしばらくそのままにし、油圧オイルを温めてください。



各部の名称

SD-365R

SD-308R-LH (L型ヘッド)



- | | | | |
|------------|-------------------------|----------|-----------------------|
| 1. モーター | 2. カーボンブラシ | 3. スイッチ | 4. ロックピン |
| 5. ポンプケース | 6. オイルプラグ (6mm 六角レンチ使用) | 7. シリンダー | |
| 8. リリースバルブ | 9.ハウジング | 10. ピストン | 11. ハンドル取付部 (L型ヘッドのみ) |
2. カーボンブラシはモーターケース内にあります。



プッシュナット (SD-365R・308R-LH用 : M16)



油圧オイル



6mm六角レンチ (オイルプラグ用)



スパナ (M24用)



サイドハンドル (L型ヘッドのみ)

仕 様

本機仕様

型 式	SD-365R	標準付属品
適合アンカー	オールアンカー M6~M20 C・SC・C-Dタイプ W30・W40 M8D~M20D	プッシュカット PN-M16(M16用) スパナ・6mm六角レンチ 油圧オイル
電源・電流	単相交流 100V 50/60Hz・10.5A	プラスチック収納ケース
施工時間	約3秒 (オールアンカー-C-2013 コンクリート強度 $F_c = 30\text{N/mm}^2$)	
外形寸法	(L) 365 × (W) 89 × (H) 200mm	
質 量	4.0kg	

型 式	SD-308R-LH (L型ヘッド)	標準付属品
適合アンカー	オールアンカー M6~M20 C・SC・C-Dタイプ W30・W40 M8D~M20D	プッシュカット PN-M16(M16用) スパナ・6mm六角レンチ 油圧オイル
電源・電流	単相交流 100V 50/60Hz・10.5A	サイドハンドル
施工時間	約3秒 (オールアンカー-C-2013 コンクリート強度 $F_c = 30\text{N/mm}^2$)	プラスチック収納ケース
外形寸法	(L) 308 × (W) 103 × (H) 201mm	
質 量	5.0kg	

用 途

コンクリートに物を取り付ける際、指定されたオールアンカーの打込み作業

◆ 適合商品：C・SC・316SC・C-Dタイプ一覧表（サンコーテクノ株式会社製）

品 名	品 番	適合商品：オールアンカータイプ
プッシュナット ト (別売品)	PN-M6	C-M6 (C-645 使用不可)
		SC-M6・316SC-M6 (SC-645・316SC-645 使用不可)
	PN-M8	C-M8 (C-840・850 使用不可)
		SC-M8・316SC-M8 (SC-840・850・316SC-850 使用不可)
	PN-M10	C-M10
		SC-M10・316SC-M10
	PN-M12	C-M12
		SC-M12・316SC-M12
	PN-M16 (※①標準付属品)	C-M16 (C-1619 使用不可)
		SC-M16・316SC-M16
	PN-M20	C-M20 (C-2023 使用不可)
		SC-M20 (SC-2023 使用不可)
	PN-W30	C-W3/8
		SC-3060
	PN-W40	C-W1/2
		SC-4070
PN-M8D	C-M8D (C-850D 使用不可)	
PN-M10D	C-M10D	
PN-M12D	C-M12D	
PN-M16D	C-M16D	
PN-M20D	C-M20D	

※①【SD-365Rタイプ】【SD-308R-LHタイプ】

この機種において、標準付属品のプッシュナットPN-M16が付きます。

適合サイズは、オールアンカーM6～M20(W3/8・W1/2・M8D～M20D)となります。

ご使用前の確認

1. 付属部品と機械本体の取り付けねじを確認してください。
機械本体のねじ類がしっかりと締めつけられていることを、付属の六角レンチで確認してください。
2. 冬季や寒冷地で使用される場合、油圧オイルの温度が低いためピストンが出るスピードが遅くなりますので、油圧オイルの温度を温めるために30～60秒間の暖気運転を行ってください。
3. 付属部品を確認してください。摩耗や変形、欠けの生じた付属部品を使い続けますと、本体やモーターの破損を招くことがあります。必ず確認をしてください。
4. 作業環境の整備・確認をしてください。作業をする場所が注意事項に掲げられているような適切な状態になっているかどうかを確認してください。
5. 打込み作業中は絶対に可動部に触れないでください。
6. 移動の必要が生じた際は収納ケースに入れて完全にフックを締めてから、人はもちろん、まわりの人にも気をつけて正しい持ち方で移動してください。

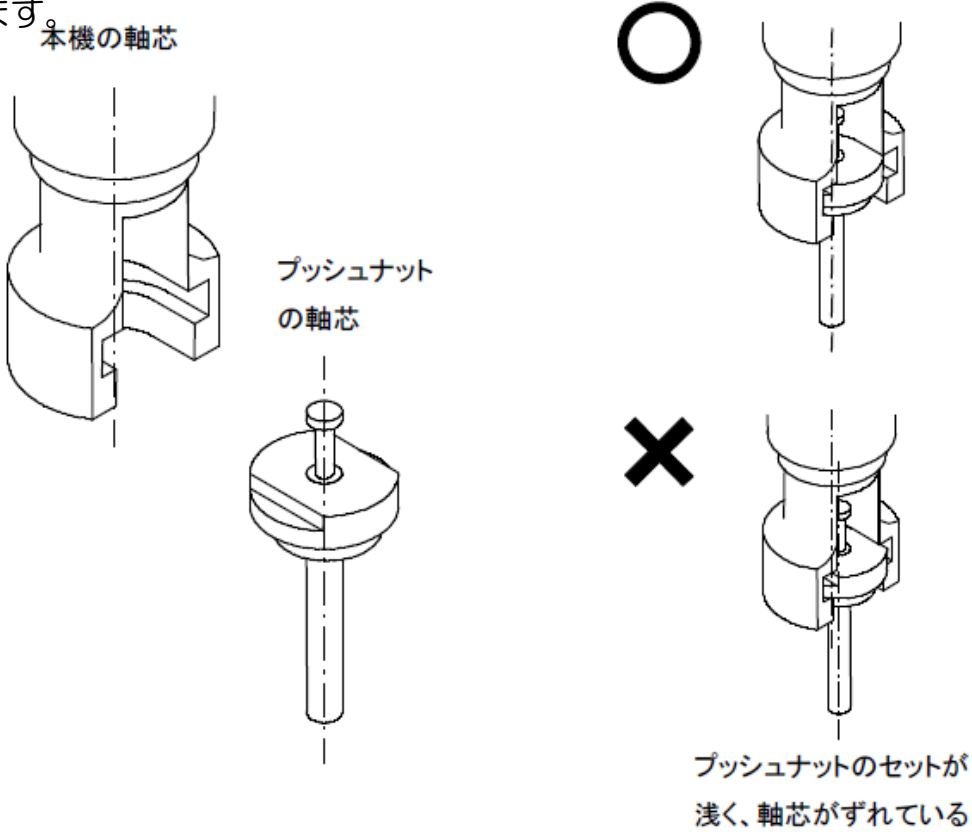
ご使用方法

⚠ 注意

本機に付属されているプッシュナット（施工用専用ナット）は、サンコーテクノ株式会社製あと施工アンカーの「オールアンカー」に適合するよう製作されています。他メーカーのあと施工アンカーには適合しておりません。適合外のあと施工アンカーの打込み作業に使用した場合、機械本体やプッシュナットを破損する恐れがあります。プッシュナットはそれぞれのオールアンカーに適合したサイズのものをご使用ください。

本機で使用できるコンクリートの強度は $F_c=30\text{N}/\text{mm}^2$ までとなっております。これを超える高強度のコンクリートに本機を使用してオールアンカーを施工すると不十分な施工（芯棒が完全に打込めず打残しが発生）で正しい性能が出ない場合があります。他、プッシュナットの破損および機械本体を破損する恐れがあります。

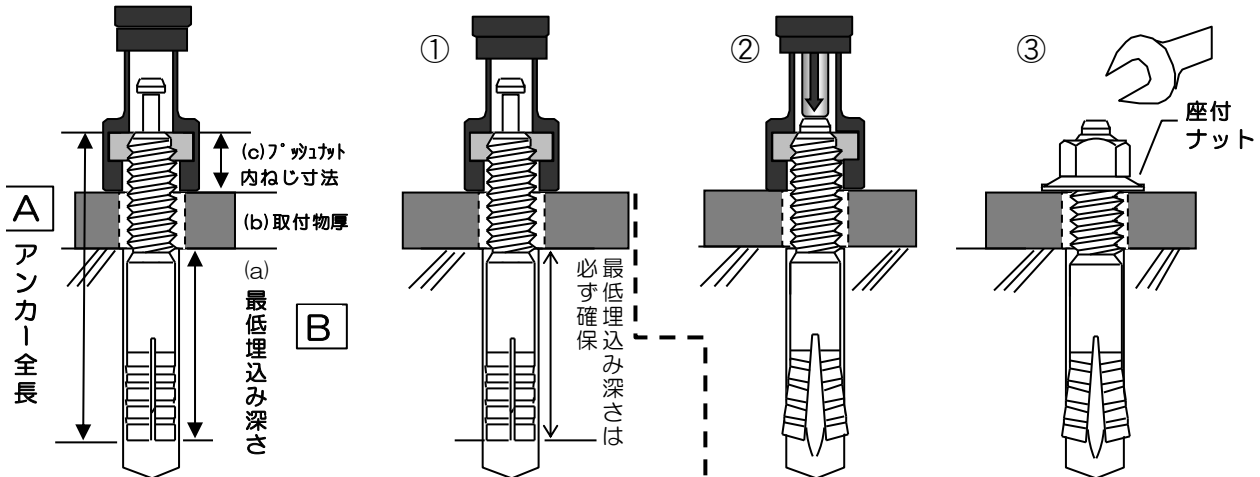
また、オールアンカーを施工する際は、本機の軸芯とプッシュナットの軸芯を合わせて、まっすぐに施工してください。（ハウジング内のバネでしっかりと固定されます）軸芯をずらして施工しますと機械本体（ハウジング、ピストン等）の変形、破損の原因となります。



取付物の上からオールアンカーC・SC・316SC・C-Dタイプを施工する

■施工の前に：アンカーの全長[A]が (a)「最低埋込み深さ」(b)「取付物厚」©「プッシュナット内ねじ寸法」の3点分足した長さ[B]を確保できるサイズを選定します。サイズ選定後、①の状態です【表1】の埋込み深さの確保ができていないかを確認してから施工を行ってください。

※寸法の確認



【表1】

適合サイズ	アンカー埋込み深さ	適合サイズ	アンカー埋込み深さ	適合サイズ	アンカー埋込み深さ
C・SC-660	30mm				
C・SC-860~810 316SC-870	35mm	C-870D	35mm	C・SC-1050	30mm
C・SC-1060~1015 316SC-1060~1010	40mm	C-1060D~1012D	40mm	C-1050D	30mm
C・SC-1270~1215 316SC-1270・1290	50mm	C-1270D~1212D	50mm	C・SC-1260	40mm
C-1610~1615 SC-1610~1619 316SC-1610・1612	60mm	C-1610D~1615D	60mm	C・SC-1680	50mm
C・SC-2013~2019※	80mm	C-2013D~2019D	80mm	SC-2010	60mm
C-3060~3090	40mm	SC-3060	40mm	C-1050D	30mm
C-4070~4090	50mm	SC-4070	50mm	C-1260D	40mm

※SC-M20芯棒頭付き商品は施工可。

※仕上材等の有無に注意

コンクリート表面にモルタル等の仕上材等がある場合は取付物厚とみなしてください。

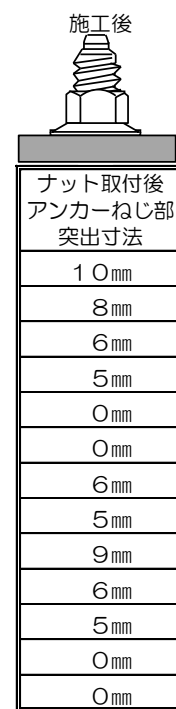
アンカーの埋込み深さには含みませんのでご注意ください。

・埋込み深さはサンコーテクノ株式会社の総合カタログに掲載してある埋込み深さです。

・指定された埋込み以下で浅く施工しますと、アンカーの性能低下及び母材コンクリートに割れやクラックが発生する恐れがあります。

【表2】※P18寸法の確認参照

適合サイズ		A		B					座付ナット高さ	ナット取付後 アンカーねじ部 突出寸法
		アンカー 全長	≧	埋込み 深さ	+	取付 物厚	+	プッシュナット 内ねじ寸法		
M 6	C・SC	mm	≧	30mm	+	mm	+	17mm	7mm	10mm
M 8	C・SC・316SC	mm	≧	35mm	+	mm	+	17mm	9mm	8mm
M10	C・SC・316SC	mm	≧	40mm	+	mm	+	16mm	10mm	6mm
M12	C・SC・316SC	mm	≧	50mm	+	mm	+	17mm	12mm	5mm
M16	C・SC・316SC	mm	≧	60mm	+	mm	+	16mm	16mm	0mm
M20	C・SC	mm	≧	80mm	+	mm	+	20mm	20mm	0mm
W3/8	C・SC	mm	≧	40mm	+	mm	+	16mm	10mm	6mm
W1/2	C・SC	mm	≧	50mm	+	mm	+	17mm	12mm	5mm
M 8D	C-D	mm	≧	35mm	+	mm	+	17mm	8mm	9mm
M10D	C-D	mm	≧	40mm	+	mm	+	16mm	10mm	6mm
M12D	C-D	mm	≧	50mm	+	mm	+	17mm	12mm	5mm
M16D	C-D	mm	≧	60mm	+	mm	+	16mm	16mm	0mm
M20D	C-D	mm	≧	80mm	+	mm	+	20mm	20mm	0mm



【プッシュナットの取り付け方法及び施工方法】



①オールアンカーにプッシュナットをセット



②プッシュナットをねじ部いっぱいねじ込む



③オールアンカーを施工する穴に挿入して施工する

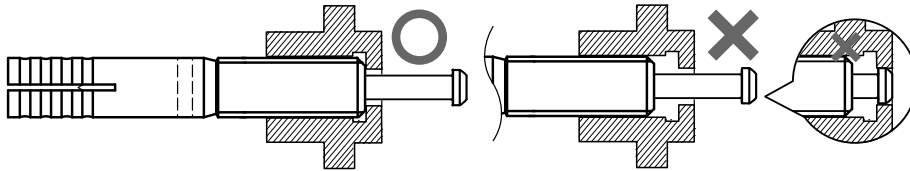


④施工後、プッシュナットを外し、座付きナットをセット

施工上の注意点

1. プッシュナット取り付け

施工時オールアンカーにプッシュナットを取り付ける場合、下図の様にオールアンカー本体の頂部がプッシュナットの内ねじ端部に接するまでプッシュナットをセットしてください。



2. オールアンカー施工後、プッシュナットがオールアンカーのねじ部より外れにくくなる場合があります。その場合は付属の24mmのスパナを使用し、プッシュナットを外してください。

3. オールアンカーの施工を完了できない場合

何らかの原因でオールアンカーの施工ができなくなった際、その状態で本機の使用を継続されると、モーターの破損や、油圧ポンプの異常加圧によってシリンダーやハウジングが変形・破損する恐れがあります。

オールアンカーの打込みを開始し、5秒程度経過しても施工が完了できない場合は、オールアンカー及びプッシュナットの状態を確認してください。

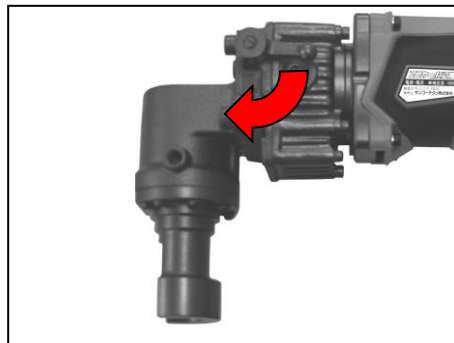
オールアンカーの施工が健全に行えないと想定される状況を下記にまとめますのでご注意ください。

- 指定以外（P.15 適合品：オールアンカーC・SC・C-Dタイプ）の他社製品アンカーを施工した場合。
- オールアンカーの下穴が小さすぎ、芯棒の前進が妨げられた場合。
- 石材や圧縮強度の高いコンクリートなど、不適合母材に対してオールアンカーを施工した場合。
- オールアンカー（プッシュナット）とピストンの間に異物が挟まっていた場合。

4. リリースバルブ機構について

使用中に何らかの原因でピストンの前進が途中で止まってしまった場合には、リリースバルブを60～90度（反時計回り）ひねることで、油圧を解除することができます。

リリースバルブは解除方向にまわし続けると外れてしまう恐れがあります。油圧の解除後は必ずバルブを閉めてください。



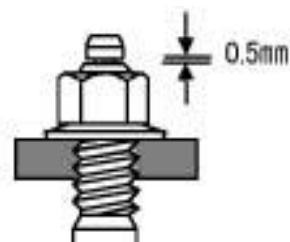
リリースバルブの操作

5. ピストンの前進が途中で止まる要因として以下のものが挙げられます。

- 指定以外（P.15 適合品：オールアンカー-C・SC・C-Dタイプ）の他社製品の芯棒打込み式アンカーボルトを施工した場合。
- コードの断線、差し込みプラグが電源から抜けるなどして、電源の供給が止まった場合。
- コンクリートの強度が高すぎて打込み能力の限界を超えた場合。
- アンカーボルトに対し、機械を斜めにセットし不規則な負荷がかかった場合。
- アンカーボルトの下穴が小さすぎ、芯棒の前進が妨げられた場合。
- 油圧オイルが漏れて、不足している場合。

6. コンクリートの強度やアンカーボルトのセット不良、下穴の穿孔不良などに起因するピストンの噛み込みは、機械本体に過度の負荷を与え機械の故障の原因になるばかりでなく、付属部品の破損を招き予期せぬ事故につながる恐れがありますので十分に注意してください。

7. 本機は、オールアンカーのねじ頂部が芯棒の過剰圧入による膨れを防止する為、適合圧縮強度の母材への施工において過剰な打込み力がかからない様に、機械・治具を適正に設計しております。その為、母材の強度及びアンカー・機械・治具等の加工時の公差により打残しが発生する場合がございますが、0.5mm以内の打残しは、アンカーの性能には問題ありません。



 **警告**

- スイッチ操作時は絶対に可動部分付近に指を近づけないでください。
- 最大能力を超えた作業はしないでください。
- 作業が終わりましたら、必ず差し込みプラグを電源から外してください。
- 本機で使用できるコンクリート強度は $F_c = 30 \text{ N/mm}^2$ までとなっております。これを超える高強度のコンクリートに本機を使用してオールアンカーを施工すると不十分な施工（芯棒が完全に打込めず打残しが発生）や正しい性能が出ない場合がある他、プッシュナットの破損および機械本体を破損する恐れがあります。

点検・保守

警告

1. 使用後の手入れ

使用後は、皮手袋をして、ピストンまわりのゴミなどを清掃してください。

2. 各部取り付けねじの点検

各部取り付けねじの緩んでいるところがないかを定期的に点検してください。もし、緩んでいるところがありましたら締め直してください。緩んだままですと危険ですので各ねじの増し締めを行ってください。

3. 油圧オイル量の点検

パワー不足の原因の一つが油圧オイルの不足によるものです。油圧オイル量の点検は、ご使用前に行ってください。

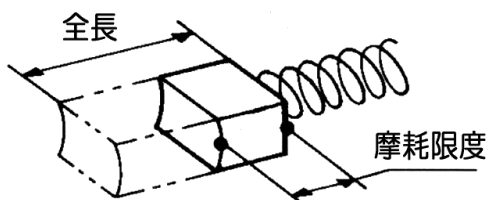
4. 表面の汚れ清掃

本機の外枠は強靱な合成樹脂ですが、ガソリン・シンナー・石油・灯油類を付着させると表面を痛めます。清掃の場合は、乾いた布、もしくは石けん水を付けた布などで拭いてください。

5. カーボンブラシの点検

モーター部には、消耗品であるカーボンブラシを使用しています。カーボンブラシの摩耗が大きくなると、モーターの故障の原因になります。長さが摩耗限度（3mmくらい）になりましたら、新品と交換してください。

また、カーボンブラシはゴミなどを取り除いてきれいにし、ブラシチューブ内で自由にすべるようにしてください。



カーボンブラシ交換の際はセットで交換します。
カーボンブラシは弊社純正品をお使いください。

6. 油圧オイルの補充方法について

- 油圧オイルの補充は、本体がよく冷えた状態で行ってください。
- 周囲に可燃物のない場所を選び、こぼさないように注意してください。
- こぼれた場合はよく拭き取ってください。
- タバコ、その他の火気を近づけないでください。
- 油圧オイルは弊社純正品(モービル・ヌトーH46)もしくはISOグレード46(VG46相当品)のオイルを使用してください。
- 油圧オイルの取扱いはP.8をお読みの上、十分注意してください。

油圧オイルの補充方法

- (1) スイッチを入れてピストンを10mm程前進させます。
- (2) スイッチを切り、ピストンを止めて、そのままの状態、オイル注入口を上にしてオイルプラグを外し、注入口いっぱいまでオイルを補充します。
オイル注入時には空気が入らないように注意してください。
- (3) オイルプラグをいったん締めて、スイッチを入れてピストンを最後まで前進させます。
- (4) (1)～(3)の操作を2～3回行い、油圧オイルを満タンにします。
- (5) 油圧オイルの補給後は、オイルプラグを十分締め付けてください。

ご修理の際は

本製品は、厳密な精度で製造されておりますが、もし正常に作動しなくなった場合には、決してご自分で修理をなさらずにお買い求めの販売店またはサンコーテクノ(株)各営業店にお申しつけください。

十分な性能を発揮しないだけでなく、事故やけがの原因となりますので修理の知識や技術のない方は修理・分解を行わないでください。

トラブルシューティング


故障かな?と思ったときは、以下の点をお調べください。それでもなお異常があるときは、使用を中止して修理等のご依頼をお願いします。

症状	原因	対策
モーターが作動しない	主電源の不良	他の工具を接続して試す
	電源にプラグを差し込んでいない	電源にプラグを差し込む
	電源コード、プラグの不良	メーカーにて修理
	モーターなどの作動部品不良	メーカーにて修理
モーター音はするが、ピストンが作動しない (出るスピードが遅い)	リリースバルブが緩んでいる	リリースバルブをしっかりと締める
	油圧オイルの不足	油圧オイルを補充する (P.24参照)
	油圧オイルの温度が低い	暖気運転をして油圧オイルを温める (P.12参照)
	ポンプの不良	メーカーにて修理
工具本体にプッシュナットをセットできない	ピストンが前に出ている	ピストンを作動させ、奥の位置で止める。または、リリースバルブを開ける
アンカーを施工できない (最後まで打てない)	施工途中でプラグが抜けた	電源にプラグを差し込む
	プッシュナットの取付けが浅い	奥当りするまで、プッシュナットをしっかりとセットする
	圧縮強度の高いコンクリート (Fc=30N/mm ² 以上) に施工した	不適合 (別のコンクリートで試す)
	アンカーの穿孔径が小さい	所定のドリル径を用いる。ドリルが消耗している場合は交換する
	サンコーテクノ製以外のアンカーを使用した	不適合 (当社指定のアンカーを使用する)
	リリースバルブが緩んでいる	リリースバルブをしっかりと締める
	油圧オイルが高温になっている	連続施工をやめ、本機を冷やす
	油圧オイルの不足	油圧オイルを補充する (P.24参照)
	ポンプの不良	メーカーにて修理
ピストンが変形した	本機とプッシュナットの軸芯をずらして施工した	部品交換、またはメーカーにて修理 プッシュナットをしっかりとセットする
ハウジングが変形、破損した	本機とプッシュナットの軸芯をずらして施工した	メーカーにて修理 プッシュナットをしっかりとセットする
	圧縮強度の高いコンクリート (Fc=30N/mm ² 以上) に施工した	メーカーにて修理 不適合 (別のコンクリートで試す)
	サンコーテクノ製以外のアンカーを使用した	メーカーにて修理 (当社指定のアンカーを使用する)
隙間から油が漏れる	アンカー施工時の負荷が大きい	施工条件 (母材、アンカー、下穴等) を確認する※油圧オイルを補充する (P.24参照)

※油圧オイルの量を確認し、不足しているようであれば補充してください。

サンコーテクノグループ
製造元 株式会社IKK

お客様相談窓口(技術サービス・メンテナンス)
(フリーダイヤル)

TEL  0120-22-8812
受付時間:祝日を除く月曜日～金曜日 9:00～17:00

IKKホームページ <http://www.diamond-ikk.com>

発売元 **サンコーテクノ株式会社**

(大代表) TEL 04-7157-3535

サンコーテクノホームページ <http://www.sanko-techno.co.jp/>

首都圏営業	〒270-0163	千葉県流山市南流山 3-10-7	TEL 04-7157-8181	FAX 04-7157-8787
札幌支店	〒003-0012	北海道札幌市白石区中央二条6-4-18	TEL 011-865-6251	FAX 011-865-6256
仙台支店	〒984-0002	宮城県仙台市若林区卸町東 1-1-14	TEL 022-236-2533	FAX 022-236-2537
名古屋支店	〒454-0869	愛知県名古屋市中川区荒子2-128-3	TEL 052-355-3501	FAX 052-355-3502
大阪支店	〒578-0956	大阪府東大阪市横枕西 6-2-3	TEL 072-960-7735	FAX 072-960-7737
福岡支店	〒816-0912	福岡県大野城市御笠川 4-11-24	TEL 092-587-0188	FAX 092-504-7300
新潟営業所	〒959-1232	新潟県燕市井土巻 4-244	TEL 0256-47-1135	FAX 0256-61-2777
横浜営業所	〒240-0002	神奈川県横浜市保土ヶ谷区宮田町1-3-1	TEL 045-340-3517	FAX 045-334-0071
静岡営業所	〒422-8035	静岡県静岡市駿河区宮竹2-3-48	TEL 054-237-0102	FAX 054-237-2917
金沢営業所	〒920-0363	石川県金沢市古府 1-27	TEL 076-240-3535	FAX 076-240-7286
岡山営業所	〒701-0221	岡山県岡山市南区藤田 564-232	TEL 086-296-8031	FAX 086-296-8130
広島営業所	〒730-0844	広島県広島市中区舟入幸町 16-15	TEL 082-294-3308	FAX 082-294-3306
高松営業所	〒761-8044	香川県高松市円座町 391-5	TEL 087-885-7431	FAX 087-885-7430
鹿児島営業所	〒892-0836	鹿児島県鹿児島市錦江町 8-53	TEL 099-225-8311	FAX 099-225-8328
リニューアル工事部	〒270-0163	千葉県流山市南流山 3-10-7	TEL 04-7157-7735	FAX 04-7157-8835
広島事業所	〒731-5128	広島県広島市佐伯区五日市中央 5-2-50	TEL 082-943-7200	FAX 082-924-1235
マテリアル営業部	〒270-0163	千葉県流山市南流山 3-10-7	TEL 04-7157-9935	FAX 04-7157-9700
流山事業所	〒270-0107	千葉県流山市西深井 1028-44	TEL 04-7152-5111	FAX 04-7155-1684
野田工場	〒270-0222	千葉県野田市木間ヶ瀬 2490-3	TEL 04-7198-1711	FAX 04-7198-3733
奈良工場	〒630-8452	奈良県奈良市北之庄西町 2-2-3	TEL 0742-62-4581	FAX 0742-62-4583
中央物流センター	〒270-0107	千葉県流山市西深井 1028-44	TEL 04-7153-8611	FAX 04-7152-7877
西部物流センター	〒701-0221	岡山県岡山市南区藤田 564-232	TEL 086-296-8317	FAX 086-296-8052