

# DIAMOND®

## 取扱説明書

### コアドリル

#### 目次



## CD-120H


安全上のご注意	1
本製品の使用上のご注意	5
各部の名称	8
用途	8
仕様	9
クラッチ機構について	9
正逆転切替について	10
コアビットについて	10
オプション品（別売り）のご案内	11
作業前点検	12
運転前の準備	13
ご使用方法	15
穴あけが作業が終了したら	17
切削コアの抜き取り方法	17
点検・保守	18


### ご使用前に必ずお読みください


- このたびは 株式会社 IKK コアドリルをお買い上げいただき、ありがとうございました。
- ご使用前にこの取扱説明書をよくお読みになり、正しく安全にお使いください。お読みになった後は、いつでも見られる所に大切に保管して下さい。

## 警告 注意 の区分について

ご使用上の注意事項は「 警告」「 注意」に区分してあり、それぞれ次の意味を表します。

 警告 誤った使用方法をした場合、使用者が死亡または重傷を負う可能性のある場合

 注意 誤った使用方法をした場合、作業者が障害を負う人身事故につながる恐れのある場合および、機械の破損・故障が発生する恐れのある場合

なお、「 注意」と記載された事項であっても、状況によっては重大な結果に結びつく可能性があります。いずれも安全に関する重要な内容を記載してありますので、必ずお守りください。

## 安全上のご注意

### 一般的共通事項

- ・ご使用前に安全上のご注意をすべて良く読み、理解したうえで正しくご使用ください。
- ・お読みになった後はお使いになられる方がいつでも見られる所に大切に保管してください。
- ・火災・感電・けがなどの事故を未然に防ぐために安全上のご注意は必ず守ってください。

## 警 告

\*誤った使用方法をした場合、使用者が死亡または重傷を負う可能性があります。

- ◆この製品は、本取扱説明書で説明されている以外の用途には絶対にお使いにならないでください。
- ◆使用者以外近づけないでください。
  - ・機械の使用者を特定し、取扱指導を受けてからお使いください。
  - ・使用者以外の方が電動工具やコードに触れないようにしてください。
- ◆作業台・作業場所はいつもきれいに保ってください。
  - ・散らかった場所は事故の原因となります。
- ◆保護メガネ・ヘルメット・ゴム底の安全靴をはいてください。
  - ・ほこりが多く出る場合は防塵マスクと集塵機(集塵装置)を併用してください。
- ◆安定した場所・安定した姿勢で使用してください。
  - ・無理な姿勢で作業せず、足元をしっかりさせてバランスを保ってください。
- ◆感電に注意してください。
  - ・湿気はモーターの絶縁性を低下させ、感電事故の元になります。
  - ・雨中や機械内部に水や油の入りやすい場所などでは使用しないでください。
  - ・漏電遮断機を通した電源をご使用ください。二重絶縁品を除き必ず正しい接地(アース)を行ってください。

・電動工具を使用中、体をアースされているもの(パイプ・暖房器具・電子レンジ・冷蔵庫などの外枠など)に触れさせないでください。

◆**きちんとした服装で作業してください。**

・だぶだぶの衣服・ネックレスなどの装身具・ネクタイ・袖口の開いたもの、首に巻いたタオルや編手袋などは機械の回転部に巻き込まれる恐れがあります。

◆**引火・爆発にご注意ください。**

・電動工具は使用中やスイッチの開閉時に整流火花を発生します。ラッカー・ペイント・ベンジン・シンナー・ガソリン・ガス・接着剤などの引火や爆発の恐れがある場所での使用は危険ですので絶対に使用しないでください。

・密閉された部屋、坑内などの換気の悪いところでの使用も避けてください。

◆**コードを乱暴に扱わないでください。**

・コードを持って電動工具を運んだり、コードを引っ張ってコンセントから抜いたりしないでください。

・コードが高温の熱、油や薬品、刃物などとがったものに触れないように注意してください。

◆**次の場合は電動工具のスイッチを切り、差し込みプラグを電源コンセントから抜いてください。**

・使用しない時、点検・整備・修理をする場合

・刃物類・消耗品・付属品の交換や掃除・点検・停電などの場合

・電動工具を移動させる場合や、使用者がその場から離れる場合

◆**スパナやレンチなどは必ず取り外してください。**

・電源を入れる前に、使用した工具類が取り外してあることを確認してください。

◆**不意な始動にご注意ください。**

・電源につないだ状態やスイッチに指をかけた状態で機械を動かさないでください。スイッチに指をかけていなくても移動中にスイッチが他の場所に引っかかって作動する場合があります。

・差し込みプラグを電源コンセントに差し込む前に、スイッチが切れていることを確認してください。

◆**十分に注意して油断せずに作業を行ってください。**

・安全に作業するために、無理な操作、能力以上の作業はしないでください。

・作業をする際は取扱方法、周りの状況などに常識を働かせ、十分に注意して作業を行ってください。

- ・高所での作業時には下に人がいないかもよく確かめてください。
- ・疲れている時、注意力が散漫な時は使用しないでください。
- ・差し込みプラグを差したままや、機械の電源を入れたままその場を離れないでください。
- ・使用中は刃物類や回転部分、切りくずに触れたり体の各部を近づけないでください。

◆**損傷した部品がないかを使用前に点検してください。**

- ・使用前にコードや保護部分に損傷がないかを十分点検し、正常に動作するか、所定の機能を発揮するかを確認してください。
- ・電源コンセントに差し込んだ時、ガタガタだったり、すぐ抜ける場合は使用を中止し、修理へ出してください。加熱して故障の原因となります。
- ・刃物および工具類は指定された純正部品を使用してください。また、刃物においては新品または新品同様に破損、欠陥のないものを使用してください。
- ・使用中に異常を感じたら直ちに使用をやめ、点検・修理を行ってください。

◆**指定の純正部品をお使いください。**

- ・当取扱説明書および弊社カタログなどに記載されている以外の付属品や消耗部品は事故やけがの原因になる恐れがありますので使用しないでください。

◆**電動工具の修理は専門店で依頼してください。**

- ・修理の際は買い求めの販売店または株式会社 IKK にお申し付けください。
- ・ご自分で修理されますと、事故やけがの原因になります。

 **注 意**

\*誤った使用方法をした場合、人身事故や機械の破損・故障が発生する可能性があります。

◆**最大能力を超えた作業や急激な操作はしないでください。**

- ・仕様欄にある本機の最大能力を確認してください。
- ・能力を超えた使用は機械の故障を招くだけでなく、大変危険です。
- ・急激な作業は機械の損傷や事故につながります。

◆**電動工具は大切に取り扱いってください。**

- ・誤って落としたり、ぶついたりしますと外枠が変形したり、破損する場合があります。そのような時は必ず使用前に十分な点検を行ってください。

◆**電動工具は次のような場所に保管してください。**

- ・お子様の手が届かないところ、または錠のかかる不安定でない所

- ・温度や湿度の急変しない所
- ・直射日光や雨の当たらない、湿気のない、乾いた所
- ・引火または爆発の恐れがある揮発性物質の置いていない所

◆本体の風窓はふさがらないでください。

- ・電動工具にある溝や風窓は電動工具の性能を発揮するうえで重要な働きをする部分です。ふさいだり、泥などが詰まったりしないようご注意ください。

◆指定以外の電圧で使用しないでください。

- ・十分な力を発揮できなかつたり、モーターが焼けるなど事故の原因となります。
- ・直流電流ではお使いにならないでください。
- ・指定電圧(100V)の上下10%以内でご使用ください。

◆延長コードの使用時は電圧低下にご注意ください。

- ・延長コードなどを用いた場合に、指定以上に電圧降下するときは、途中でパワーブースターを接続し、100Vにて使用してください。
- ・電源が離れていて、延長コードが必要な時は十分な太さのコードをできるだけ短くしてご使用ください。最高の能率で故障なくご使用いただくために、下記表にある使用できるコードの太さ(導体公称断面積)とその最大長さを参照してください。

コードの太さ(導体公称断面積)	コードの最大長さ
2. 0mm <sup>2</sup>	10m
3. 5mm <sup>2</sup>	20m

\*コードに損傷がある場合には、修理に出してください。

### 騒音防止規制について

騒音に関しては、法令および各都道府県などの条例で定める規則があります。周囲に迷惑をかけないように各条例で定める騒音規制値以下でご使用になることが必要です。状況に応じ、遮音壁を設けて作業してください。

### 回 二重絶縁について

電流の流れる導体部分と人の触れる外枠部が、別の絶縁物で二重に絶縁された構造をもつ電動工具で、この製品には“回”マークを表示しております。二重絶縁モーターは、一つの絶縁部分が壊れても、もう一つの絶縁で保護されており、感電に対する安全性が高くなっております。ただし、壊れた状態で使用したり異なった部品と交換した場合、二重絶縁構造が損なわれ感電事故を招く恐れがありますので、お買い求めの販売店または株式会社IKKへ修理に出してください。

# 本製品の使用上のご注意

先に電動工具としての一般的注意事項を述べましたが、これからご使用いただくコアドリルについてはさらに次に述べる注意事項を守ってください。

## 警 告

\*誤った使用方法をした場合、使用者が死亡または重傷を負う可能性があります。

### ◆正しい用途で安全作業をしてください。

- ・本機は「配管工事などにおけるコンクリート・石材・レンガ・アスファルトなどへの穴あけ、またはテストピースの採取」を目的とした電動工具です。  
この用途以外にはご使用できません。

### ◆水や湿気にご注意ください。

- ・モーター、コードや電子部品に水をかけたり、濡らしたりしますと、感電事故の元になり、危険です。

### ◆漏電遮断器を設置してください。

- ・本機は必ず、労働安全衛生規則や電気設備の技術基準などに規定された感電防止用漏電遮断装置が設置された電源で使用してください。
- ・定格感度電流15mA以下、動作時間0.1秒以下の電流動作が他の漏えい遮断装置の設置された電源で使用してください。

### ◆周囲の状況に細心の注意を払ってください。

- ・コアビットが壁や天井、床などの埋設配管やガス管などに触れますと感電やガス漏れにつながり非常に危険です。埋設物を事前に調査してください。
- ・床に穴をあける場合は、貫通時にコアがコアビット内より抜け落ちる事がありますので、階下の人や物に十分注意してください。
- ・高所作業の場合には、万一の落下に備えた対策をとり、機械の下に入らないよう十分注意してください。

### ◆上向きの穴あけはしないでください。

- ・本機は水を使用するため、上向きの穴あけは、水がモーター内部に入り、感電の恐れがあります。

### ◆最大能力を超えた作業はしないでください。

- ・仕様欄にある本機の最大能力を超えた作業はしないでください。

- ◆使用中は工具本体を確実に保持(固定)してください。
- ・振り回されないよう両手で本体を確実に保持(固定)してください。確実に保持(固定)していないと、けがの原因になります。
- ◆使用中は刃物類や可動部分に触れたり手や顔などを近づけないでください。
- ◆保護メガネ・ヘルメット・ゴム底の安全靴をはいてください。
  - ・ほこりが多く出る場合は防塵マスクと集塵機(集塵装置)を併用してください。
- ◆スイッチが入る状態でその場を離れないでください。
  - ・差し込みプラグを電源に接続した状態で、その場を離れないでください。

## ⚠ 注 意

\*誤った使用方法をした場合、人身事故や機械の破損・故障が発生する可能性があります。

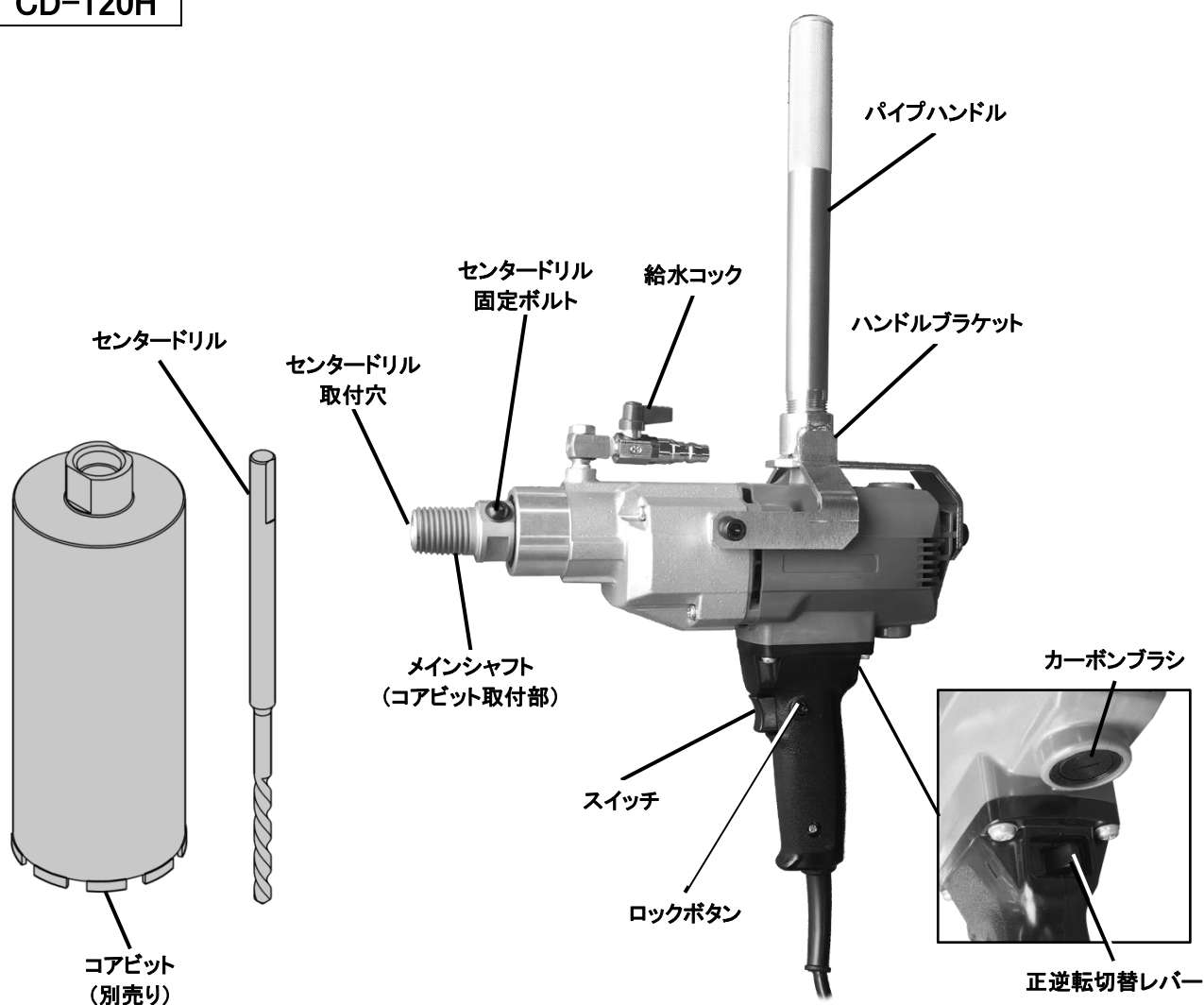
- ◆刃物(コアビット)やオプション品は正規の位置に確実に取りつけてください。
  - ・指定された純正部品で、新品または新品同様の破損・欠陥の無いものを、指定された方法でとりつけてください。
- ◆摩耗・破損・変形している刃物(コアビット)は使用しないでください。
  - ・摩耗や変形には常に注意し、異常があった場合は直ちに使用を止めて下さい。
- ◆スイッチを入れる前にコアビットを穿孔面に接触させないで下さい。
  - ・コアビットや本体の破損につながり、大変危険です。
- ◆スイッチを入れた直後に穿孔面に接触させないで下さい。
  - ・回転数が上がってから穿孔を開始してください。
- ◆穿孔時はコアビットに水を流しながら使用してください。
  - ・コアビットは水がないと焼きつきますので、作業中に給水が止まった場合には、直ちに運転を中止してください。
- ◆穿孔時は強く押し付けたり震動させたりしないでください。
  - ・モーターに過負荷がかかったり、取り付けが緩むなどして危険です。
- ◆回転させたまま、台や床に放置しないでください。
  - ・思わぬけがの原因になります。
- ◆高所作業時は下に注意してください。
  - ・高所での作業時は、下に人がいないことを良く確かめて作業してください。
- ◆異常が起きたらすぐ、運転を中止してください。
  - ・機械の不調や異常に気がついた場合は、直ちに運転を止めてください。

- ◆穴あけ後はコアビット内の切りくずを取り除いてください。
  - ・水の回りが悪くなったり、故障や事故の原因となります。
- ◆作業終了後は水をしっかりと拭き取ってください。
  - ・故障や感電事故の元になります。



# 各部の名称

CD-120H



## 用途

冷暖房、電気、水道、ガスなどの配管、配線工事における鉄筋コンクリート、石材、レンガ、アスファルトなどへの穴あけ、およびテストピースの採取の為の穴あけ。

### ⚠ 注意

・能力以上の径の穿孔は、機械の故障の原因となりますので、穿孔径を必ず確認してください。

# 仕 様

型 式	CD-120H
最 大 穿 孔 能 力	120mm
コ ア ビ ッ ト 取 付 ネ ジ	M27 (27ソロバンネジ)
無 負 荷 回 転 数	600rpm
減 速 比	1:25
電 源 ・ 電 流	単相100V 50/60Hz 11A
外 形 寸 法	360×290×120mm (パイプハンドル・コード除く)
質 量	4.3Kg (パイプハンドル・コード除く)
標 準 付 属 品	工具セット スパナ 27・36mm 六角棒レンチ 5・6・8mm ピックアップワイヤー パイプハンドル センタードリル

## ク ラ ッ チ 機 構 に つ い て

クラッチ機構は過負荷からモーターやギア部を保護するための機械的な安全装置です。無理な負荷をかけた場合や刃先に急激な抵抗があった場合、ギア部を保護するためにクラッチが作動し、一時的にモーターの回転がコアビットに伝わらない構造になっています。

\*クラッチ作動時には、「ガガガッ」と音が発生します。

\*クラッチが作動したときは、すぐにモーターを停止して下さい。

\*クラッチを頻繁に作動させないでください。

---

# 正逆転切替について

---

本機には正逆転切替レバーが付いていますが、メインシャフトが逆転方向に回転した状態で使用するとコアビットが脱落して危険な為、逆転方向には回転しないようになっています。

正逆転切替レバーを正転(  R 表示)側、逆転(  L 表示)側のどちら側へ倒しても、メインシャフトは正転方向へ回転します。

---

# コアビットについて

---

\*コアドリルで使用する円筒状の刃物をコアビットと呼称します。

本機はコアビットを高速で回転させ穴あけ作業を行う機械です。コアビットは穿孔を繰り返すうちに先端のビットがすり減り切れ味が悪くなってきます。

ビットがすり減ったコアビットを使用しているとモーターに過度の負担をかけますので、刃の消耗と変形には常に注意してください。

## ●コアビットの取り付けネジについて

コアビットと本体をつなぐ取り付けネジは使用機種によってタイプが異なります。それぞれの機械の取り付けネジにあったコアビットをご用意ください。

CD-120HM・・・M27(27ソロバンネジ)

\*コアビットと本体側ネジが合わない場合にはレジャーサー(オプション)を使用します。

## ●穿孔時には水が必要です

コアドリルによる穿孔を行う際は、水が必要です。必ず注水しながら穿孔を行ってください。水の無い状態で穿孔を行うと、ビットの焼きつきが発生し、ビットや本体を痛めます。

## ●目出し(ドレッシング)について

石材などの硬い材料に穴あけしますと、コアビットの切れ味が低下することがあります。切れ味が低下した際は、コンクリートブロックや使用済みの砥石などに穴あけし、ダイヤモンドチップの目出し(ドレッシング)を行ってください。

## ●コアビットは別売りです

コアビットは別売りとなります。本機には標準で付属しておりませんのでご注意ください。

---

## オプション品（別売り）のご案内

---

### ●コアビット

各サイズの出扱があります。

### ●延長ロッド棒

より深い穿孔が必要な場合に使用します。

φ40以上のコアビットにご使用いただけます。

取り付けネジM27(27ソロバンネジ)・・・有効長100mmまたは200mm



### ●レジャーサー

コアドリル本体と、ビットの取り付けネジが合わない場合にご使用ください。

### ●給水タンク

水道などから水を用意できない環境で、  
水を供給するためのタンクです。

容量8.4L ホース4m



---

# 作業前点検

---

## ⚠ 警告

・次の1～4項については、差し込みプラグを電源コンセントに差し込む前に確認してください。

**1. 使用電源を確かめてください。**

指定電圧(100V)の上下10%以内で使用し、延長コードを用いて使用する場合は電圧の低下にご注意ください。

**2. 漏電遮断器を設置してください。**

必ず漏電遮断器を設置してください。

**3. スイッチが切れていることを確かめてください。**

不意な始動を防ぐため、スイッチがOFFになっている事を確認してください。

**4. 損傷した部品が無いかを点検してください。**

コードや差し込みプラグ、スイッチといった電気部品、コアビット(刃物)やオプション品といった取付部品に損傷した部分が無いかを点検して下さい。

コアビット(刃物)および工具類は指定された純正部品を使用して下さい。

また、刃物においては新品または新品同様に破損、欠陥のないものを使用してください。

**5. 差し込みプラグ、電源コンセントを確認してください。**

差し込みプラグを電源コンセントに差し込んだ時、ガタガタだったり、すぐ抜ける場合は使用を中止し、修理へ出してください。加熱して故障の原因となります。

**6. 試運転をしてください。**

いきなり穿孔作業を行うのではなく、一度動かして正しく動作する事を確認してください。この時、異音・火花・動作不良などの機械の異常に気がついた場合には、直ちに運転を止め、点検・修理に出してください。

---

# 運 転 前 の 準 備

---

## ⚠ 警 告

- ・必ず差し込みプラグを電源コンセントから抜いた状態で行ってください。

コアドリルは実際の運転を始める前の段取りとして、概ね下記の手順で準備を行います。

### 1. パイプハンドルを取り付け

## ⚠ 警 告

- ・パイプハンドルは、以下の要領で本体へ確実に取り付けてください。  
取り付けが不確実・不十分であるとモーターがロック(拘束)された時などにパイプハンドルで反力を受けきれず、けがの原因になります。

付属のパイプハンドルをハンドルブラケットのネジ部にねじ込んで取り付け、緩みが無い事を確認します。

### 2. 給水コックとホースの接続

本製品は穿孔時に水を必要とします。

給水コック(カプラープラグ)に水道からひいたホースをつないでください。

\*ホースの先端にカプラーソケット(別売)を取付けると着脱が容易になります。

\*ホースは水道の蛇口等と接続し、ホースバンドで抜けないように固定してください。

\*水道からホースをつなげない場合は「給水タンク(オプション)」を使用してください。

### 3. コアビットの取り付け

## ⚠ 警 告

- ・穿孔能力を超えるコアビットを取付けないでください。

メインシャフト(コアビット取付部)およびコアビットのネジ部にグリスを塗布します。(取り外す際、ネジ部が緩みやすくなります。)

シャフトのネジ部にコアビットを回しながら取り付けてください。

#### 4. センタードリルの取り付け

### ⚠ 警 告

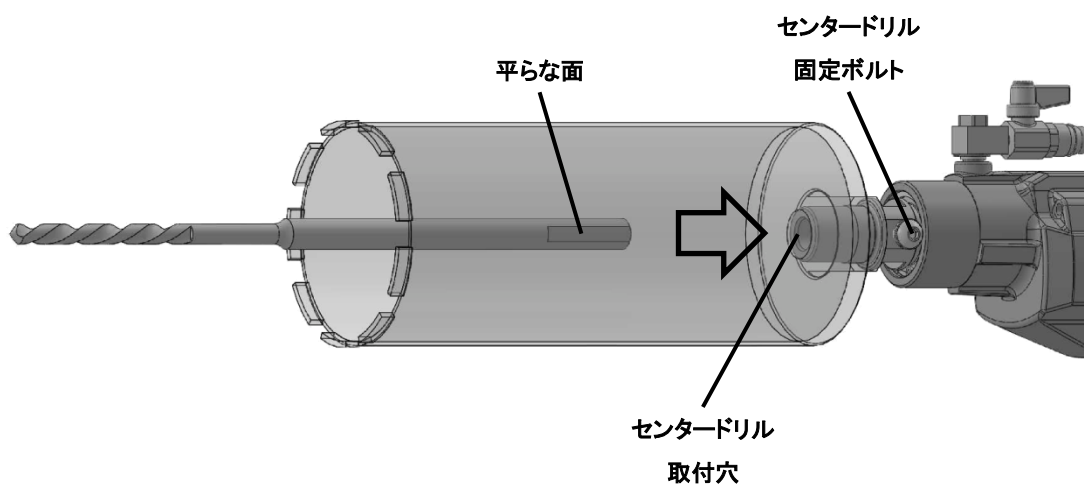
・ビットのブレ防止の為、センタードリルを使用してください。

メインシャフトのセンタードリル固定ボルトを緩めます。

センタードリルをコアビットの内側を通して取付穴に差し込みます。

この時、センタードリルの平らな面とセンタードリル固定ボルトの位置を合わせて、奥に当たるまでセンタードリルを差し込んでください。

センタードリル固定ボルトを締めて、センタードリルが固定されている事を確認してください。



# ご使用方法

## 1. 運転前の準備の確認

『運転前の準備(P. 13)』を参照して、穴あけが作業が出来る状態になっているか確認してください。

### ⚠ 警告

- ・穿孔箇所の埋設物を事前調査して下さい。コアビットが壁や天井、床などの埋設配管やガス管などに触れますと感電やガス漏れにつながり非常に危険です。
- ・床に穴をあける場合は、貫通時にコアがコアビットより抜け落ちる事がありますので、階下の人や物に十分注意してください。

## 2. 差し込みプラグを電源コンセントにさし込む

### ⚠ 警告

- ・必ずスイッチが切れている事を確認してから電源プラグをコンセントに差し込んでください。

## 3. 給水コックをひねる

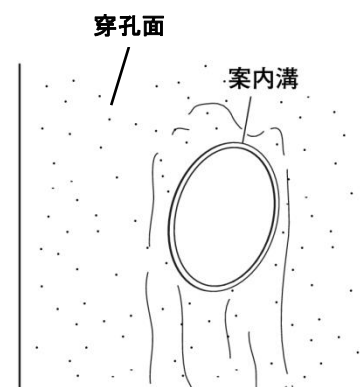
給水コックをひねり、コアビットに給水されている事を確認してください。

## 4. スイッチを入れる

スイッチを入れて、コアビットの回転が上がった事を確認してからハンドルとパイプハンドルをしっかりと持って保持し、穿孔面に真っ直ぐになるようにゆっくりとセンタードリルの先端を押し付けます。コアビットの刃先が穿孔面から3～5mmの深さに切削したら、スイッチを切り、コアビットを引き抜きます。

穿孔面に案内溝が出来ている事を確認したら、センタードリル固定ボルトを緩めてセンタードリルを取り外します。

センタードリルを取り外した後、センタードリル固定ボルトを締めます。





## 5. 穴あけ作業

### ⚠ 注 意

- ・コアビットは必ず注水してご使用ください。
- ・コアビットが穿孔面に対して垂直になるように注意してください。
- ・穴あけ完了時は、切削コアの飛び出しに注意してください。

センタードリルを使用して切削した案内溝にコアビットを当てがい、スイッチを入れて一定の推力で真っ直ぐに穴あけします。

希望の深さにまで達したら、ゆっくりとコアビットを引き抜き、スイッチを切って下さい。

**\*案内溝にコアビットを強く押しつけた状態でスイッチを入れたり、回転中のコアビットを穿孔面に急激に当てますと、過負荷によりコアビットやコアドリル本体、モーターなどを破損する場合があります。**

**\*穴あけ途中で鉄筋、異物に当たったときは推力を弱めてください。そのまま押付けますと、クラッチが作動し、コアビットが回転なくなります。**

**\*強く押すほど早く穿孔できるわけではありませんので、ゆっくりと、過負荷にならないように使用してください。**

# 穴あけ作業が終了したら

## 1. 給水の停止

給水コックをひねり、コアビットへの給水を止めます。

## 2. 差し込みプラグを電源コンセントから抜く

### ⚠ 警告

・感電する恐れがありますので、絶対にぬれた手で差し込みプラグや電源コンセントに触らないでください。

## 3. 差し込み本体の給水コックにつないであるホースを外す

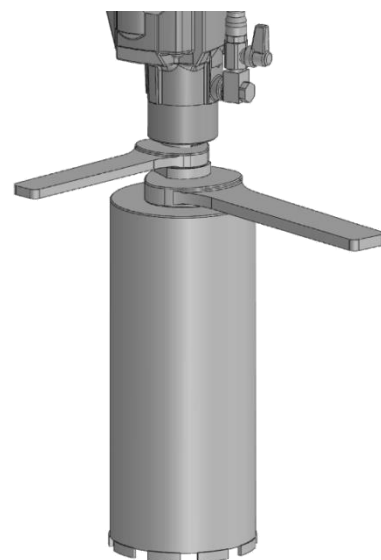
## 4. コアビットを本体から取り外す

コアビットを取り外す際は、メインシャフトとコアビットのアダプター部分のそれぞれに、スパナを使用して外します。ビットが固くしまっているようなときには、コアビット側のスパナをハンマーなどで軽くたたいて衝撃を加え、外してください。

\*穴あけ後は、コアビット内のコアを必ず取り除いてください。

## 5. パイプハンドルを取り外す

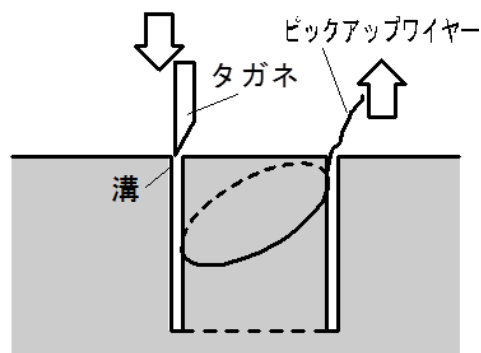
パイプハンドルを回して、ハンドルブラケットからハンドルを取り外してください。



# 切削コアの抜き取り方法

貫通穴あけで無い場合は、ピックアップワイヤーを使用して切削コアを抜き取ります。

- ① 図のようにタガネを穿孔した溝に打込み切削コアの底部を切り離します。
- ② ワイヤーを切削コアにひっかけて引き抜きます。



# 点検・保守

## ⚠ 警告

・点検・保守を行う際は、必ず差し込みプラグを電源コンセントから抜いて下さい。

### ●使用後の手入れ

使用後は皮手袋をして、コアビット(内部)の清掃、本体に付着した水のふき取りを行ってください。

### ●各部取り付けネジの点検

各部の取り付けボルトが緩んでいないかを確認してください。

### ●表面の汚れ清掃

本機の外枠にガソリン・シンナー・石油・灯油類を付着させると表面を痛めます。清掃の場合は、乾いた布、もしくは石けん水を付けた布などで拭いてください。コードは油やグリースなどによって劣化しないように、表面の汚れを乾いた布などでふき取ってください。

### ●コアビットの点検

新品同様にチップの山があり、焼けて黒ずんだりしていないか確認してください。

### ●モーターの取扱いについて

モーター内部の巻線部分にキズをつけたり、洗油や水をつけたりしないよう十分注意してください。

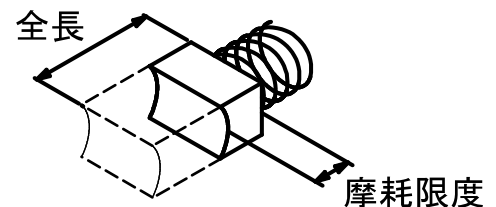
\*モーター内部にごみやほこりがたまると、故障の原因になります。50時間くらい使用しましたら、湿気のないところでモーターを無負荷運転させてゴミやほこりの排出させてください。

### ●カーボンブラシの交換について

モーター部には、消耗品であるカーボンブラシを使用しています。

カーボンブラシの摩耗が大きくなると、モーターの故障の原因になります。長さが摩耗限度になりましたら、新品と交換してください。

また、カーボンブラシはゴミなどを取り除いてきれいにし、ブラシホルダ内で自由にすべるようにしてください。



・交換の際はセットで交換します。

・弊社純正品をお使いください。

---

# ご修理の際は

---

IKK製品は、厳密な精度で製造されておりますが、もし正常に作動しなくなった場合には、決してご自分で修理をなさらずにお買い求めの販売店または下記記載の株式会社 IKK 本社もしくは各営業所などにお申しつけください。

十分な性能を発揮しないだけでなく、事故やけがの原因となりますので取扱説明書に記載されている以外の部品の取り付け・取り外しは行わないでください。

---

札幌営業所	〒003-0834 北海道札幌市白石区北郷4条 2-3-15 TEL 011-807-4141 FAX 011-872-6901
仙台営業所	〒984-0002 宮城県仙台市若林区卸町東 1-1-14 TEL 022-231-0170 FAX 022-238-9181
東京営業所	〒110-0003 東京都台東区根岸 5-13-16 TEL 03-5824-3588 FAX 03-5824-3580
横浜営業所	〒240-0002 神奈川県横浜市保土ヶ谷区宮田町 1-3-1 TEL 045-340-2257 FAX 045-340-2259
名古屋営業所	〒454-0869 愛知県名古屋市中川区荒子 2-128-3 TEL 052-364-0385 FAX 052-364-0386
金沢営業所	〒920-0363 石川県金沢市古府町 1-27 TEL 076-269-2426 FAX 076-269-2436
大阪営業所	〒578-0956 大阪府東大阪市横枕西 6-23 TEL 072-960-7707 FAX 072-960-7708
広島営業所	〒730-0844 広島県広島市中区舟入幸町 16-15 TEL 082-503-5900 FAX 082-503-5901
福岡営業所	〒816-0912 福岡県大野城市御笠川 4-11-24 TEL 092-504-3246 FAX 092-504-3256

---



サンコーテクノグループ

株式会社 IKK

---

本社 / 〒410-0001 静岡県沼津市足高 396-59  
TEL 055-922-8811 FAX 055-922-2880

下記ホームページにて弊社最新情報をお届けしております。

<http://www.diamond-ikk.com>